



NORMA TÉCNICA

E. 100 BAMBÚ



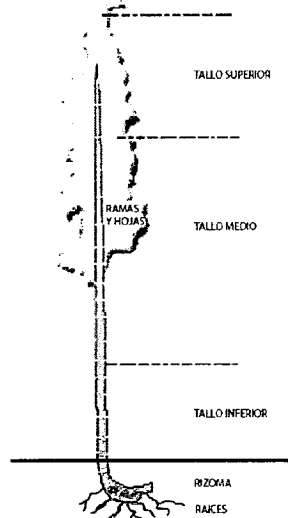
INDICE

1. GENERALIDADES
2. OBJETO
3. CAMPO DE APLICACIÓN
4. NORMATIVIDAD
5. GLOSARIO
6. CONSIDERACIONES BÁSICAS DE SEGURIDAD
7. CARACTERÍSTICAS TÉCNICAS PARA EL BAMBÚ ESTRUCTURAL.
8. ANÁLISIS Y DISEÑO ESTRUCTURAL
 - 8.1 MÉTODO DE ANÁLISIS
 - 8.2 MÉTODO DE DISEÑO
 - 8.3 CARGAS
 - 8.4 ESFUERZOS ADMISIBLES
 - 8.5 MÓDULO DE ELASTICIDAD
 - 8.6 DISEÑO DE ELEMENTOS EN FLEXIÓN
 - 8.7 DISEÑO DE ELEMENTOS SOLICITADOS POR FUERZA AXIAL
 - 8.8 MUROS DE CORTE, CARGA LATERAL SISMO O VIENTO
 - 8.9 DISEÑO DE UNIONES
9. PROCESO CONSTRUCTIVO
10. MANTENIMIENTO
11. ANEXOS INFORMATIVOS
 - ANEXO A: TIPOS DE CORTES DE PIEZAS DE BAMBÚ
 - ANEXO B: AYUDA DE CÁLCULO PARA ESFUERZOS A FLEXIÓN.
 - ANEXO C: PROCEDIMIENTO SIMPLIFICADO PARA LA DETERMINACIÓN DE LA FUERZA CORTANTE ACTUANTE POR SISMO O VIENTO PARA EDIFICACIONES DE HASTA DOS PISOS DE ALTURA.
 - ANEXO D: DISEÑO DE UNIONES
 - ANEXO E: CRITERIOS DE PROTECCIÓN CONTRA EL FUEGO EN EDIFICACIONES CON BAMBÚ
 - ANEXO F: INFORMACIÓN DEL BAMBÚ EN EL PERÚ
 - ANEXO G: EJEMPLO DE UN MÓDULO DE BAMBÚ.
 - ANEXO H: SÍMBOLOS Y TÉRMINOS ABREVIADOS

5. GLOSARIO

Para los propósitos de esta norma se entenderán los términos que se detallan a continuación de la siguiente manera:

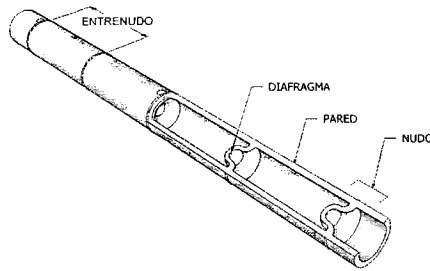
- 5.1. **Acabado:** Estado final, natural o artificial, en la superficie de una pieza de madera o bambú. Estado final del recubrimiento o del revoque, el acabado natural se obtiene mediante procesos tales como: cepillado, lijado, desmanchado y el acabado artificial con la aplicación de sustancias como: ceras, lacas, tintes, aceites, etc.
- 5.2. **Acción conjunta:** Participación de varios elementos estructurales con separación no mayor a 60 cm para soportar una carga o sistema de cargas.
- 5.3. **Arriostre:** Elemento de refuerzo (horizontal o vertical) o muro transversal que cumple la función de proveer estabilidad y resistencia a los muros portantes y no portantes sujetos a cargas perpendiculares a su plano.
- 5.4. **Anclajes:** Refuerzo metálico de diferentes formas que se emplea como elementos de apoyo y de fijación de elementos de la construcción.
- 5.5. **Aserrado:** Proceso mediante el cual se corta longitudinalmente un tronco, para obtener piezas de madera de sección transversal rectangular denominadas comúnmente bloques o tablones.
- 5.6. **Bambú o Planta de Bambú:** Es un recurso natural renovable. Planta herbácea con tallos leñosos, perteneciente a la familia de las Poaceae (gramíneas), sub familia Bambúsoideae, tribu Bambúeseae.



- 5.7. **Caña de Bambú:** Tallo de la planta de bambú que por lo general es hueco y nudoso y está conformado por las siguientes partes:

- Nudo:** Parte o estructura del tallo que lo divide en secciones por medio de diafragmas.
- Entrenudo:** Parte de la caña comprendida entre dos nudos.
- Diafragma:** Membrana rígida que forma parte del nudo y divide el interior de la caña en secciones.
- Pared:** Parte externa del tallo formada por tejido leñoso.





- 5.8. **Cercha o Tijeral:** Estructura reticulada para soportar cargas verticales.
- 5.9. **Componente de bambú:** Parte estructural o no estructural de la edificación conformada por varios elementos o piezas de bambú (por ejemplo, un entramado).
- 5.10. **Contracción:** Es la reducción de las dimensiones de una pieza de madera acusada por la disminución del contenido de la humedad a partir de la saturación de las fibras. Se expresa por porcentaje de la dimensión verde de la madera y puede ser lineal (radial, tangencial o longitudinal) y volumétrica.
- 5.11. **Correa:** Elemento generalmente horizontal que se apoya perpendicularmente sobre los pares o sobre las viguetas de un techo, y tienen por función unir dichos elementos y transmitirles las cargas de la cubierta.
- 5.12. **Cuadrante:** Elemento que se coloca diagonalmente para conformar una forma triangular cerrada en las esquinas de entrepisos y cubiertas, para limitar la deformación, en su propio plano, de los diafragmas.
- 5.13. **Diafragma Estructural:** Elemento estructural, generalmente horizontal o ligeramente inclinado que distribuye las cargas horizontales actuantes sobre ella a los muros o paneles sobre los que se apoya.
- 5.14. **Elemento de Bambú:** Cada una de las piezas que forman un componente de bambú.
- 5.15. **Entrepiso:** Componente de bambú que separa un piso de otro, en una edificación.
- 5.16. **Guadua angustifolia:** Especie de bambú leñoso, nativo de la región tropical de los países andinos, con propiedades físico mecánicas adecuadas para construcciones sismorresistentes.
- 5.17. **Hinchamiento:** Es el aumento de las dimensiones de una pieza de madera causada por el aumento de su contenido de humedad hasta el punto de saturación de las fibras. Se expresa como porcentaje de las dimensiones de la madera seca.
- 5.18. **Madera y/o bambú tratado:** Madera de especies arbóreas o bambú sometidos a algún tipo de procedimiento, natural o químico, con el objeto de extraer la humedad y/o inmunizarla contra el ataque de agentes xilófagos o pudrición.
- 5.19. **Muro de corte:** Muro sometido a cargas horizontales laterales originadas por movimientos sísmicos o por la presión de viento. Estas cargas producen fuerzas cortantes en el plano del entramado. Un muro de corte está constituido por un entramado de pie- derechos, soleras superior e inferior, riostras y rigidizadores intermedios (cuando se necesiten) y algún tipo de revestimiento por una o ambas caras.

5.20. **Rolliza:** Estado natural de los tallos de bambú.

5.21. **Secado:** Proceso natural o artificial mediante el cual se reduce el contenido de humedad de la madera o bambú.

6. CONSIDERACIONES BÁSICAS DE SEGURIDAD

Por razones de seguridad frente a sismos e incendios, toda edificación debe guardar una distancia de separación respecto a otras (Ver Norma A.010 Condiciones Generales de Diseño).

7. CARACTERÍSTICAS TÉCNICAS PARA EL BAMBU ESTRUCTURAL

- Para la aplicación de la presente norma, debe utilizarse la especie *Guadua angustifolia*.
- La edad de cosecha del bambú estructural debe estar entre los 4 y los 6 años.
- El contenido de humedad del bambú estructural debe corresponderse con el contenido de humedad de equilibrio del lugar. Cuando las edificaciones se construyan con bambú en estado verde, el profesional responsable debe tener en cuenta todas las precauciones posibles para garantizar que las piezas al secarse tengan el dimensionamiento previsto en el diseño.
- El bambú estructural debe tener una buena durabilidad natural y estar adecuadamente protegido ante agentes externos (humos, humedad, insectos, hongos, etc.).
- Las piezas de bambú estructural no pueden presentar una deformación inicial del eje mayor al 0.33% de la longitud del elemento. Esta deformación se reconoce al colocar la pieza sobre una superficie plana y observar si existe separación entre la superficie de apoyo y la pieza.
- Las piezas de bambú estructural no deben presentar una conicidad superior al 1.0%
- Las piezas de bambú estructural no pueden presentar fisuras perimetrales en los nudos ni fisuras longitudinales a lo largo del eje neutro del elemento. En caso de tener elementos con fisuras, estas deben estar ubicadas en la fibra externa superior o en la fibra externa inferior.
- Piezas de bambú con agrietamientos superiores o iguales al 20% de la longitud del tronco no serán consideradas como aptas para uso estructural.
- Las piezas de bambú estructural no deben presentar perforaciones causadas por ataque de insectos xilófagos antes de ser utilizadas.
- No se aceptan bambúes que presenten algún grado de pudrición.

8. ANALISIS Y DISEÑO ESTRUCTURAL

8.1 MÉTODO DE ANÁLISIS

Las limitaciones y esfuerzos admisibles dados en esta Norma son aplicables a estructuras analizadas por procedimientos convencionales de análisis lineal y elástico. La determinación de los efectos de las cargas (deformaciones, fuerzas, momentos) en los elementos estructurales debe efectuarse con hipótesis consistentes y con los métodos aceptados en la buena práctica de la ingeniería.

8.2 MÉTODO DE DISEÑO

El diseño de los elementos estructurales de bambú en conformidad a esta Norma deberá hacerse para cargas de servicio, utilizando el método de esfuerzos admisibles.

Los esfuerzos admisibles serán exclusivamente aplicables al bambú estructural que cumple con lo indicado en el numeral 7. CARACTERÍSTICAS TÉCNICAS PARA EL BAMBÚ ESTRUCTURAL.

Los elementos estructurales de bambú deberán diseñarse teniendo en cuenta criterios de resistencia, rigidez y estabilidad. Deberá considerarse en cada caso la condición que resulte más crítica:

8.2.1 REQUISITOS DE RESISTENCIA

Los elementos estructurales de bambú deben diseñarse para que los esfuerzos aplicados, producidos por las cargas de servicio y modificados por los coeficientes aplicables en cada caso, sean iguales o menores que los esfuerzos admisibles del material.

8.2.2 REQUISITOS DE RIGIDEZ

- Las deformaciones deben evaluarse para las cargas de servicio.
- Se consideraran necesariamente los incrementos de deformación con el tiempo (deformaciones diferidas) por acción de cargas aplicadas en forma continua.
- Las deformaciones de los elementos y sistemas estructurales deben ser menores o iguales que las admisibles.
- En aquellos sistemas basados en el ensamble de elementos de bambú se incluirán adicionalmente las deformaciones en la estructura debidas a las uniones, tanto instantáneas como diferidas.

8.3 CARGAS

Las estructuras deben diseñarse para soportar todas las cargas provenientes de:

- Peso propio y otras cargas permanentes o cargas muertas.
- Sobrecarga de servicio o cargas vivas.
- Sobrecargas de sismos, vientos, precipitaciones y otras.

La determinación de las sobrecargas de servicio y cargas de viento, sismo y nieve, se efectuará de acuerdo a lo señalado por la norma E.020 Cargas, del Reglamento Nacional de Edificaciones.

Cuando las sobrecargas de servicio o las cargas vivas sean de aplicación continua o de larga duración (por ejemplo sobrecargas en bibliotecas o almacenes) éstas deben considerarse como cargas muertas para efectos de la determinación de deformaciones diferidas.

8.4 ESFUERZOS ADMISIBLES

Los esfuerzos admisibles que deberán usarse en el diseño de elementos estructurales de bambú, son los que se consignan en la TABLA 8.4.1.

TABLA N° 8.4.1. ESFUERZOS ADMISIBLES

ESFUERZOS ADMISIBLES				
FLEXION (f_m)	TRACCION PARALELA (f_t)	COMPRESION PARALELA (f_c)	CORTE (f_v)	COMPRESION PERPENDICULAR ($f'_{c\perp}$)
5 Mpa (50 Kg/cm ²)	16 Mpa (160 Kg/cm ²)	13 Mpa (130 Kg/cm ²)	1 Mpa (10 Kg/cm ²)	1.3 Mp (13 g/cm ²)

- 8.4.2 Con base en los valores de esfuerzos admisibles de la Tabla N° 8.4.1 y los módulos de elasticidad de la Tabla N° 8.5, afectados por los coeficientes de modificación a que haya lugar por razón de la duración de carga, esbeltez y cualquier otra condición modificatoria, se determinan los esfuerzos (o solicitaciones) admisibles modificados de todo miembro estructural de acuerdo con la formula general:

$$f_i = f_i C_D C_L C_r$$

Donde:

- f_i = Esfuerzo admisible modificado para la solicitación i
- f_i = Esfuerzo admisible en la solicitación i
- C_D = Coeficiente de modificación por duración de carga (0.9 para carga permanente y 1 para carga viva)
- C_L = Coeficiente de modificación por estabilidad lateral de vigas (ver 8.6.3 Estabilidad para elementos de flexión)
- C_r = Coeficiente de modificación por redistribución de cargas, acción conjunta. Para el caso de diseño de viguetas, correas, entablados y entramados, donde exista una acción de conjunto garantizada, estos esfuerzos podrán incrementarse en un 10% ($C_{T=1.1}$) siempre y cuando la separación entre elementos no sea superior a 0.6 m

8.5 MODULO DE ELASTICIDAD

Los módulos de elasticidad que deberán usarse en el diseño de elementos de bambú son los que se consignan en la TABLA 8.5.

TABLA N° 8.5. MÓDULO DE ELASTICIDAD

MÓDULO DE ELASTICIDAD (E)	
E_{PROM}	E_{MIN}
9500 Mpa (95000Kg/cm ²)	7300 Mpa (73000 Kg/cm ²)

8.6 DISEÑO DE ELEMENTOS EN FLEXIÓN

- Los elementos sometidos a flexión son elementos horizontales o casi horizontales que soportan cargas perpendiculares, o casi perpendiculares a su eje: Vigas, viguetas y correas.
- En el diseño de miembros o elementos de bambú sometidos a flexión se deben verificar los siguientes efectos y en ningún caso pueden sobrepasar los esfuerzos admisibles modificados para cada solicitación.
 - (a) Deflexiones
 - (b) Flexión, incluyendo estabilidad lateral en vigas compuestas.
 - (c) Cortante paralelo a la fibra.

(d) Aplastamiento (compresión perpendicular a la fibra).

- Se debe garantizar que los apoyos de un elemento de bambú sometido a flexión no fallen por aplastamiento (compresión perpendicular). Si los nudos no proveen la suficiente resistencia, se deben rellenar los entrenudos de los apoyos con mortero de cemento, taco de madera u otro material que garantice una rigidez similar.
- Cuando exista una carga concentrada sobre un elemento, ésta debe estar aplicada sobre un nudo. Se deben rellenar los entrenudos adyacentes a la carga con mortero de cemento, taco de madera u otro material que garantice una rigidez similar.
- Cuando en la construcción de vigas se utiliza más de un bambú los conectores deben diseñarse para resistir las fuerzas que se generan en la unión.
- Debe evitarse practicar perforaciones en las vigas. De requerirse, debe indicarse en los planos y cumplir con las siguientes limitaciones:
 - No son permitidas perforaciones a la altura del eje neutro en secciones donde se tengan cargas puntuales o cerca de los apoyos.
 - En casos diferentes al anterior, las perforaciones deben localizarse a la altura del eje neutro y en ningún caso serán permitidas en la zona de tensión de los elementos.
 - El tamaño máximo de la perforación será de 4 cm de diámetro.
 - En los apoyos y los puntos de aplicación de cargas puntuales se permiten las perforaciones, siempre y cuando éstas sirvan para poder rellenar los entrenudos con mortero de cemento.
 -

8.6.1 DEFLEXIONES ADMISIBLES PARA ELEMENTOS EN FLEXIÓN

8.6.1.1 Las deflexiones deben calcularse para los siguientes casos:

- a) Combinación más desfavorable de cargas permanentes y sobrecargas de servicio.
- b) Sobrecargas de servicio actuando solas.

8.6.1.2 Las deflexiones máximas admisibles deberán limitarse a los siguientes valores:

- a) Para cargas permanentes más sobrecarga de servicio en edificaciones con cielo raso de yeso: $L/300$; sin cielo raso de yeso: $L/250$. Para techos inclinados y edificaciones industriales: $L/200$.
- b) Para sobrecargas de servicio en todo tipo de edificaciones, $L/350$ ó 13 mm como máximo.

Siendo "L" la luz entre caras de apoyos o la distancia de la cara del apoyo al extremo, en el caso de volados.

8.6.1.3 Al estimar las deflexiones máximas se deberá considerar que las deformaciones producidas por las cargas de aplicación permanente se incrementan en un 80% (Deformaciones Diferidas).

8.6.2 REQUISITOS DE RESISTENCIA PARA ELEMENTOS EN FLEXIÓN

8.6.2.1 Flexión

- c) Los esfuerzos de compresión o de tracción producidos por flexión " σ_m ", no deben exceder el esfuerzo admisible para flexión f'_m especificado. (Ver 8.4 ESFUERZOS ADMISIBLES)

8.6.2.2 Corte paralelo a las fibras

- a) Los esfuerzos cortantes " τ " calculados, no deben exceder el esfuerzo máximo admisible para corte paralelo a las fibras f'_v especificado. (Ver 8.4 ESFUERZOS ADMISIBLES).
- b) Sección crítica.- Si el elemento está apoyado en su parte inferior y cargado en su parte superior es suficiente verificar la resistencia al corte en secciones ubicadas a una distancia del apoyo igual al peralte, excepto cuando se trata de volados.

8.6.2.3 Compresión perpendicular a las fibras.

- a) En los apoyos y otros puntos sujetos a cargas concentradas, deberá verificarse que el esfuerzo en compresión perpendicular a las fibras " σ_c " calculado, no exceda al esfuerzo en compresión perpendicular a las fibras admisibles $f'_{c\perp}$, para el grupo de bambú. (Ver 8.4 ESFUERZOS ADMISIBLES).

8.6.2.4 Para el cálculo de los esfuerzos actuantes, podrá tomarse como referencia el ANEXO B (INFORMATIVO): AYUDA DE CÁLCULO PARA ESFUERZOS A FLEXIÓN.

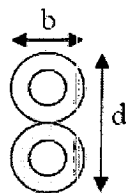
8.6.3 ESTABILIDAD PARA ELEMENTOS EN FLEXIÓN

Debe arriostrarse para evitar el pandeo lateral de las fibras en compresión.

8.6.3.1 Un bambú, es estable naturalmente.

8.6.3.2 Dos ó más bambús son necesariamente inestables, requieren restricción en los apoyos.

8.6.3.3 En el caso de vigas de sección compuesta (dos o más guaduas), cuya relación alto (d) ancho (b) sea mayor que 1 ($d/b > 1$), deben incluirse soportes laterales para prevenir el pandeo o la rotación.



8.6.3.4 Estabilidad Lateral de Vigas Compuestas: Para vigas de sección compuesta por dos o más bambús se debe reducir el esfuerzo admisible a flexión (F_b), por el valor de C_L de la TABLA 8.6.3.4.



TABLA 8.6.3.4
 Coeficientes C_L para diferentes relaciones d/b

d/b	C_L
1	1.00
2	0.98
3	0.95
4	0.91
5	0.87

8.6.3.5 Estabilidad Lateral: En vigas compuestas por más de un bambú y cuya altura sea mayor que su ancho debe investigarse la necesidad de proveer soporte lateral a la zona comprimida del elemento, según las siguientes recomendaciones:

Si $d/b = 2$ no se requerirá soporte lateral

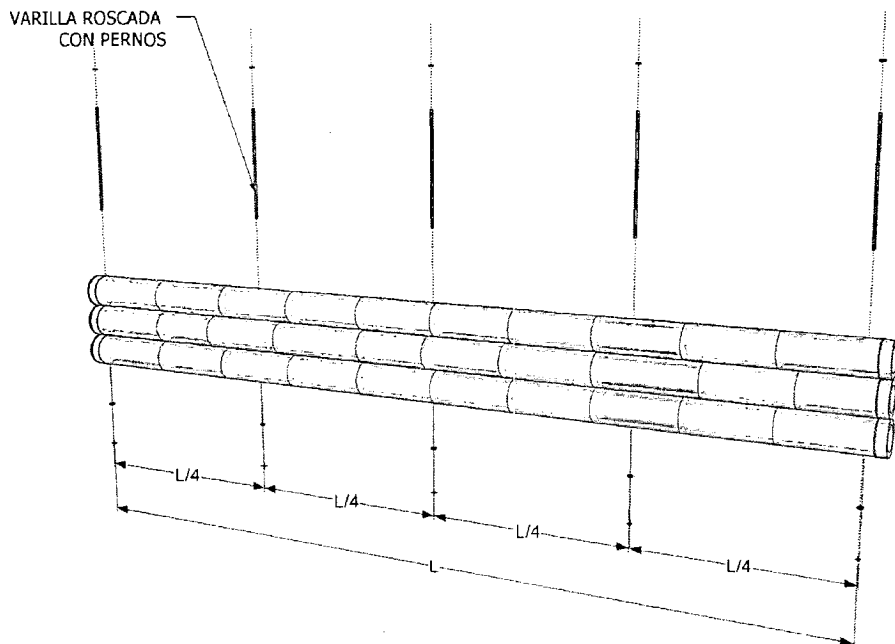
Si $d/b = 3$ se debe restringir el desplazamiento lateral de los apoyos.

Si $d/b = 4$ se debe restringir el desplazamiento lateral de los apoyos y del borde en compresión mediante correas o viguetas.

Si $d/b = 5$ se debe restringir el desplazamiento lateral de los apoyos y proveer soporte continuo del borde en compresión mediante un entablado.

8.6.4 DISTRIBUCIÓN DE CONECTORES EN VIGAS DE SECCIÓN COMPUESTA:

Cuando se construyen vigas con dos o más bambús se debe garantizar su estabilidad por medio de conectores transversales de acero, que garanticen el trabajo en conjunto. El máximo espaciamiento de los conectores no puede exceder el menor valor de tres veces el alto de la viga o un cuarto de la luz.



Detalle de conectores de sección compuesta

8.7 DISEÑO DE ELEMENTOS SOLICITADOS POR FUERZA AXIAL

Los elementos que serán diseñados por fuerza axial son aquellos solicitados en la misma dirección que el eje longitudinal que pasa por el centroide de su sección transversal.

8.7.1 ELEMENTOS SOLICITADOS A TENSIÓN AXIAL:

El esfuerzo de tensión axial actuante (f_t) para cualquier sección de guadua rolliza, no debe exceder el valor del esfuerzo admisible a tensión axial (F_t') modificado por los coeficientes de modificación correspondientes, de acuerdo a la siguiente fórmula:

$$f_t = \frac{T}{A_n} \leq F_t'$$

En donde:

f_t	=	esfuerzo a tensión actuante, en MPa
T	=	fuerza de tensión axial aplicada, en N
F_t'	=	esfuerzo de tensión admisible, modificado por los coeficientes a que haya lugar, en MPa
A_n	=	área neta del elemento, en mm ²

8.7.2 ELEMENTOS SOLICITADOS A COMPRESIÓN AXIAL:

8.7.2.1 La longitud efectiva es la longitud teórica de una columna equivalente con articulaciones en sus extremos. La longitud efectiva de una columna puede calcularse con la siguiente fórmula:

$$l_e = l_u k$$

Donde:

l_u	=	longitud no soportada lateralmente del elemento, en mm
l_e	=	longitud efectiva, en mm
K	=	coeficiente de longitud efectiva, según las restricciones en los apoyos de la siguiente tabla.

Condición de los apoyos	k
Ambos extremos articulados (Ambos extremos del elemento deben estar restringidos al desplazamiento perpendicular a su eje longitudinal)	1.0
Un extremo con restricción a la rotación y al desplazamiento y el otro libre	2.0

8.7.2.2 Para columnas, la esbeltez se da por la fórmula:

$$\lambda = \frac{l_e}{r}$$

En donde:

λ	=	relación de esbeltez del elemento.
-----------	---	------------------------------------

L_e = longitud efectiva del elemento, en mm
 r = radio de giro de la sección, en mm

8.7.2.3 Clasificación de columnas: según su relación de esbeltez, las columnas de guadua rolliza se clasifican en cortas, intermedias o largas:

Columna	Esbeltez
Corta	$\lambda < 30$
Intermedia	$30 < \lambda < C_k$
Larga	$C_k < \lambda < 150$

La esbeltez C_k es el límite entre las columnas intermedias y las columnas largas y esta dado por la siguiente formula:

$$C_k = 2.565 \sqrt{\frac{E_{0.05}}{F'_c}}$$

Donde

F'_c = esfuerzo admisible en compresión paralela a las fibras, modificado, en MPa
 $E_{0.05}$ = módulo de elasticidad percentil 5, en MPa

Bajo ninguna circunstancia es aceptable trabajar con elementos de columna que tengan esbeltez mayor de 150.

8.7.3 DISEÑO DE ELEMENTOS SOLICITADOS POR FLEXIÓN Y CARGA AXIAL.

Elementos solicitados a flexión con tensión axial: Los elementos de la estructura que se encuentren sometidos simultáneamente a fuerzas de tensión axial y flexión deben ser diseñados para cumplir la siguiente ecuación:

$$\frac{f_t}{F'_t} + \frac{f_b}{F'_b} \leq 1.0$$

Donde:

f_t = esfuerzo a tensión actuante, en MPa.
 F'_t = esfuerzo de tensión admisible, modificado por los coeficientes a que haya lugar, en MPa.
 F_b = esfuerzo a flexión actuante, en MPa.
 F'_b = esfuerzo a flexión admisible modificado, en MPa.

Elementos solicitados a flexo-compresión: Los elementos de la estructura que se encuentren sometidos simultáneamente a fuerzas de compresión y flexión deben ser diseñados para cumplir la siguiente ecuación:

$$\frac{f_c}{F'_c} + \frac{k_m f_b}{F'_b} \leq 1.0$$

Donde:

f_c = esfuerzo de compresión paralela a la fibra actuante, en MPa.
 F'_c = esfuerzo de compresión paralela al fibra admisible, modificado, en MPa
 f_b = esfuerzo a flexión actuante, en MPa.
 F'_b = esfuerzo a flexión admisible modificado, en MPa.

K_m = coeficiente de magnificación de momentos, calculado con la siguiente fórmula :

$$k_m = \frac{1}{1 - 1.5(N_a/N_{cr})}$$

Donde:

K_m = coeficiente de magnificación de momentos
 N_a = carga de compresión actuante, en N
 N_{cr} = carga crítica de Euler, calculada con la siguiente fórmula:

$$N_{cr} = \frac{\pi^2 E_{0.05} I}{\ell_e^2}$$

Donde:

N_{cr} = carga crítica de Euler, en N
 $E_{0.05}$ = módulo de elasticidad del percentil 5, en MPa
 I = momento de inercia de la sección, en mm^4
 ℓ_e = longitud efectiva del elemento, en mm

8.7.4 ESFUERZOS ADMISIBLES

- 8.7.4.1 Los esfuerzos admisibles usados en el diseño deberán ser los indicados en la TABLA 8.4.1
- 8.7.4.2 Para el diseño de los entramados se pueden incrementar estos esfuerzos en un 10 %, si se asegura el trabajo de conjunto de los pie-derechos.

8.7.5 MÓDULO DE ELASTICIDAD

- 8.7.5.1 Los módulos de elasticidad usados en el diseño de columnas deben ser iguales a los de flexión. (Ver TABLA 8.5 MÓDULOS DE ELASTICIDAD).
- 8.7.5.2 Se deberá usar el módulo de elasticidad promedio para el diseño de entramados y el módulo mínimo para el diseño de columnas aisladas.

8.7.6 CARGAS ADMISIBLES EN ELEMENTOS SOMETIDOS A COMPRESIÓN

- 8.7.6.1 Los elementos sometidos a compresión axial deben ser diseñados si considerar una excentricidad mínima, siempre que se utilicen las expresiones presentadas en los tres párrafos siguientes.
- 8.7.6.2 Columnas cortas. Su carga admisible debe calcularse multiplicando el valor del esfuerzo admisibles en compresión paralela a las fibras por el área de la sección.

$$N_{adm} = f_c A$$

8.7.6.3 Columnas intermedias. Para columnas intermedias, que fallan por una combinación de aplastamiento e inestabilidad se podrá adoptar la ecuación.¹

$$N_{adm} = f_c A \left[1 - \frac{1}{3} \left(\frac{\lambda}{C_k} \right)^4 \right]$$

8.7.6.4 La carga admisible de columnas largas se debe determinar por consideraciones de elasticidad. Considerando una adecuada seguridad al pandeo la carga máxima se determinará por la fórmula de Euler. La fórmula general de las columnas de secciones de cualquier forma es:

$$N_{adm} = \frac{\pi^2 EA}{2,5(\lambda)^2}$$

Para columnas circulares

$$N_{adm} = 0,2467 \frac{EA}{(\lambda)^2}$$

8.7.7 DISEÑO DE ELEMENTOS SOMETIDOS A FLEXOCOMPRESIÓN

8.7.7.1 Los elementos sometidos a esfuerzos de flexión y compresión combinados deben diseñarse para satisfacer la siguiente expresión:

$$\frac{N}{N_{adm}} + \frac{K_m |M|}{Z f_m} < 1$$

8.7.7.2 Cuando existen flexión y compresión combinadas los momentos flectores se amplifican por acción de las cargas axiales. Este efecto de incluirse multiplicando el momento por " K_m ".

$$K_m = \frac{1}{1 - 1,5 \frac{N}{N_{cr}}}$$

Donde:

- N Carga axial aplicada.
- N_{adm} Carga axial admisible, calculada según las fórmulas de las columnas.
- K_m Factor de magnificación de momentos.
- $|M|$ Valor absoluto del momento flector máximo en los elementos.
- Z Módulo de sección con respecto al eje alrededor del cual se produce la flexión.
- f_m Esfuerzo admisible en flexión.
- N_{cr} Carga crítica de Euler para pandeo en la sección en que se aplican los momentos de flexión.



8.8 MUROS DE CORTE, CARGA LATERAL SISMO O VIENTO

8.8.1 REQUISITOS DE RESISTENCIA Y RIGIDEZ

- 8.8.1.1 El conjunto de diafragmas y muros de corte debe diseñarse para resistir el 100 % de las cargas laterales aplicadas, tales como acciones de viento o sismo y excepcionalmente empuje de suelos o materiales almacenados.
- 8.8.1.2 Los diafragmas y muros de corte deben ser suficientemente rígidos para:
- Limitar los desplazamientos laterales, evitando daños a otros elementos no estructurales.
 - Reducir la amplitud de las vibraciones en muros y pisos a límites aceptables.
 - Proporcionar arriostramiento a otros elementos para impedir su pandeo lateral o lateral torsional.
- 8.8.1.3 Las uniones de los diafragmas y muros de corte, tanto entre si como en otros elementos deben ser adecuadas para transmitir y resistir las fuerzas cortantes de sismo o vientos.
- 8.8.1.4 Deben ponerse especial atención en los anclajes de los muros de corte a la cimentación. Cada panel independiente debe estar conectado a la cimentación por lo menos en dos puntos y la separación entre ellas no debe ser mayor que 2 m
- 8.8.1.5 Los muros cuya relación de altura a la longitud en planta sea mayor que 2, no deben considerarse como resistencia.
- 8.8.1.6 Bajo condiciones normales de servicio, como podrían ser sobrecargas de viento habitual o de sismos pequeños a moderados, deberá verificarse que las deformaciones de los muros no exceden de $h/1200$ ("h" es la altura del muro).
- 8.8.1.7 Cada muro de corte considerado por separado, debe ser capaz de resistir la carga lateral proporcional correspondiente a la generada por la masa que se apoya sobre él, a menos que se haga un análisis detallado de la distribución de fuerzas cortantes considerando la flexibilidad de los diafragmas horizontales.
- 8.8.1.8 La fuerza cortante actuante debida a la acción del viento o sismo se determinará a partir de lo que especifica la Norma E.030 Diseño Sismorresistente para ambos tipo de carga o mediante procedimientos más elaborados compatibles con la buena práctica de la ingeniería.
- 8.8.1.9 Para calcular la fuerza cortante actuante por sismo o viento en edificaciones de hasta dos pisos de altura, se puede utilizar lo dispuesto en el ANEXO C (INFORMATIVO): PROCEDIMIENTO SIMPLIFICADO PARA LA DETERMINACIÓN DE LA FUERZA CORTANTE ACTUANTE POR SISMO O VIENTO EN EDIFICACIONES DE HASTA DOS PISOS DE ALTURA.
- 8.8.1.10 Los muros de corte de una edificación deben estar dispuestos en dos direcciones ortogonales, con espaciamiento menores de 4 m en cada dirección. La distribución de estos elementos debe ser más o menos uniforme, con rigideces aproximadamente proporcionales a sus áreas de influencia.
- 8.8.1.11 Si los espaciamientos de los muros son mayores que 4 m y la flexibilidad en planta de los diagramas (entrepisos, techos, etc.) es tal que no garantice un comportamiento en conjunto, este procedimiento no es aplicable.
- 8.8.1.12 Para el cálculo de la resistencia de los muros de corte, el profesional responsable puede tomar como referencia el artículo 8 "Muros de corte, carga lateral, sismo o viento", de la norma E.010 Madera, del Reglamento Nacional de Edificaciones.

8.9 DISEÑO DE UNIONES

La resistencia de las uniones dependerá del tipo de unión y de los elementos utilizados. Los valores admisibles se determinarán en base a los resultados de cinco ensayos como mínimo, con los materiales y el diseño a utilizar en la obra, considerando un Factor de Seguridad de 3.

En el ANEXO D (INFORMATIVO): DISEÑO DE UNIONES, se dan como referencia detalles de algunas uniones y valores admisibles para casos estudiados.

9 PROCESO CONSTRUCTIVO

En caso de aplicar un proceso constructivo diferente al mostrado en el presente numeral, debe sustentarse los cálculos técnicos respectivos y estar a cargo del Profesional Responsable de la Obra:

9.1 MATERIALES DE CONSTRUCCIÓN.

9.1.1 MADERA

- La calidad de la madera aserrada debe regirse por la Norma E.010 Madera (vigente), del Reglamento Nacional de Edificaciones.
- La clasificación mecánica de las maderas usadas en muros, entrepisos y cubiertas debe corresponder como mínimo, al Grupo C, según lo establecido en la Norma E.010 Madera (vigente), del Reglamento Nacional de Edificaciones.

9.1.2 ELEMENTOS METÁLICOS

- Son elementos metálicos de unión, anclaje y de refuerzo las tuercas de acero, pernos, tornillos y arandelas.
- Las tuercas de acero deben cumplir lo establecido en la NTP 341.026:1970 Barras de acero al carbono laminadas en caliente para tuercas.
- Los pernos, tornillos y arandelas deben cumplir lo establecido en la NTP 341.028:1970 Barras de acero al carbono laminadas en caliente para pernos y tornillos formados en caliente.
- Los tornillos, pernos, tuercas y pletinas, deberán tener tratamientos anticorrosivo como el zincado o galvanizado, especialmente en áreas exteriores y ambientes húmedos.

9.1.3 MORTERO

- La calidad del mortero de cemento para el relleno de los entrenudos deberá ser en una proporción máxima de 1:4 (cemento – arena gruesa) y debe cumplir con la Norma E.70 Albañilería del Reglamento Nacional de Edificaciones.
- La calidad del mortero de cemento para el revoque de muros debe cumplir con la Norma E.70 Albañilería del Reglamento Nacional de Edificaciones.

9.1.4 CONCRETO SIMPLE Y ARMADO

- La calidad del concreto y del refuerzo del acero se regirá por lo establecido en la Norma E.060 Concreto Armado del Reglamento Nacional de Edificaciones.

9.1.5 MALLAS DE REFUERZO DEL REVOQUE

Se usarán los siguientes tipos:

- Malla de alambre trenzado con diámetro máximo de 1,25 mm de abertura hexagonal no mayor a 25,4 mm
- Malla de alambre electro soldado con diámetro máximo de 1,25 mm de abertura cuadrada no mayor a 25,4 mm
- Otras mallas que cumplan la función de adherencia y estabilidad del revoque.

9.2 ACTIVIDADES PRELIMINARES AL PROCESO CONSTRUCTIVO.

- Evitar la incidencia de la humedad estableciendo las condiciones adecuadas en el terreno sobre el cual se va a construir la edificación (obras preliminares, trabajos provisionales, etc.).
- Para la descarga, almacenamiento y montaje de piezas de Bambú así como para todo el proceso de construcción, debe tomarse en cuenta lo establecido en la Norma G.050 Seguridad Durante la Construcción (vigente) del Reglamento Nacional de Edificaciones.

- Por la forma irregular de las cañas de bambú, los elementos constructivos de bambú deben conformarse tomando como referencia sus ejes.
- El manejo y los procesos constructivos de las piezas de madera deben seguir los requisitos y recomendaciones de la NTE E.010 Madera del Reglamento Nacional de Edificaciones.

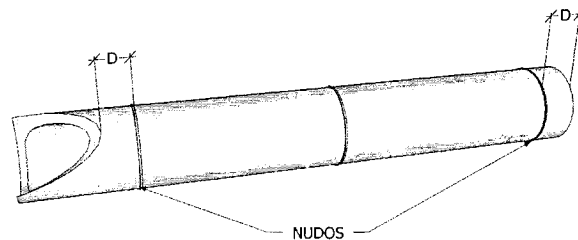
9.3 PROCESO CONSTRUCTIVO.

9.3.1 CIMIENTOS, SOBRECIMENTOS, LOSAS Y PISOS.

- Se regirán por lo establecido en la Norma E. 050 Suelos y Cimentaciones del Reglamento Nacional de Edificaciones.
- Se debe construir un sobre cimiento de una altura mínima de 20 cm sobre el nivel del terreno natural para recibir todos los elementos estructurales verticales de bambú (columnas y muros estructurales).

9.3.2 UNIONES ENTRE PIEZAS DE BAMBÚ

Las piezas de bambú, deben ser cortadas de tal forma que quede un nudo entero en cada extremo o próximo a él, a una distancia máxima $D=6$ cm del nudo.

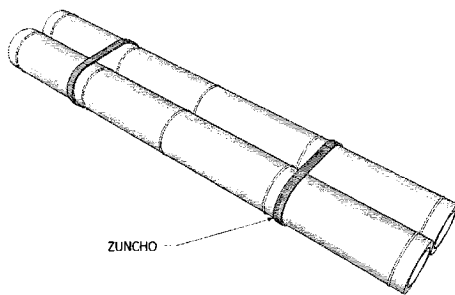


Las piezas de bambú, no se deben unir con clavos.

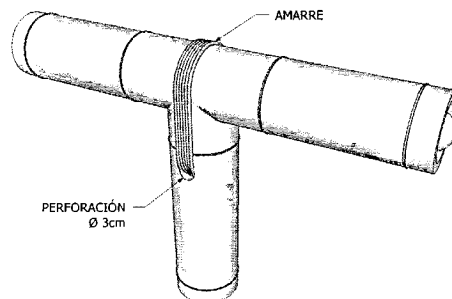
9.3.2.1 TIPOS DE UNIONES DE PIEZAS DE BAMBÚ

9.3.2.1.1 UNIONES ZUNCHADAS O AMARRADAS

- a) Se debe impedir el desplazamiento del zuncho o del amarre.
- b) Se puede usar otros materiales no metálicos como: sogas, cueros, plásticos u otros similares. El uso de estas uniones deben estar debidamente justificadas por el proyectista.



UNION ZUNCHADA

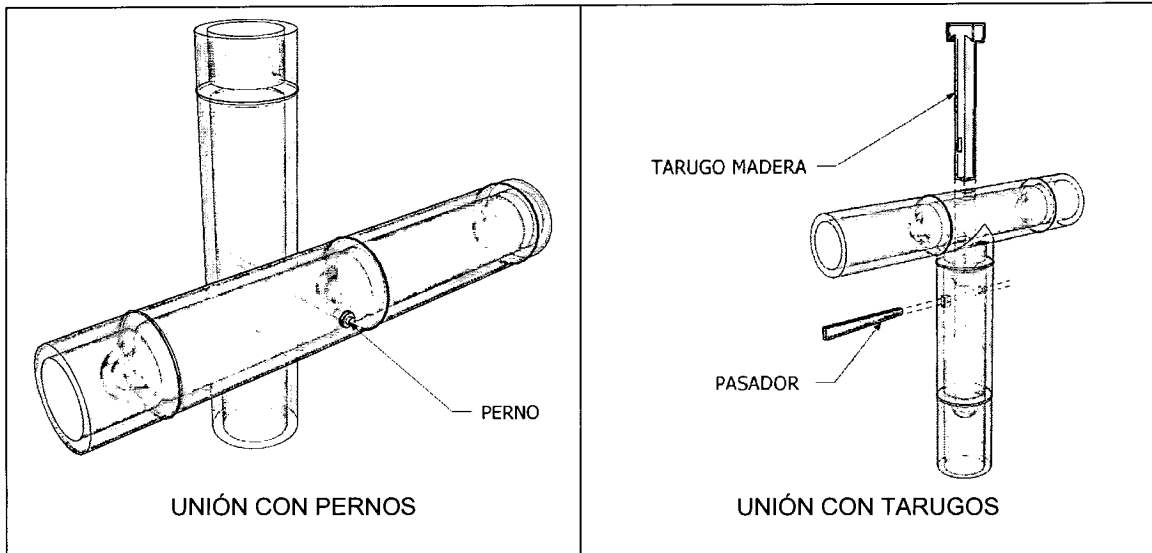


UNION AMARRADA

9.3.2.1.2

UNIONES CON TARUGOS O PERNOS.

- Los tarugos serán de madera estructural ó de otros materiales de resistencia similar. Deberán colocarse arandelas, pletinas metálicas u otro material de resistencia similar entre la cabeza o tuerca del perno y el bambú.
- Los pernos pueden fabricarse con barras de refuerzo roscadas en obra o con barras comerciales de rosca continua según 9.1.2 ELEMENTOS METÁLICOS.
- La perforación del entrenudo para el perno debe pasar por el eje central del bambú.

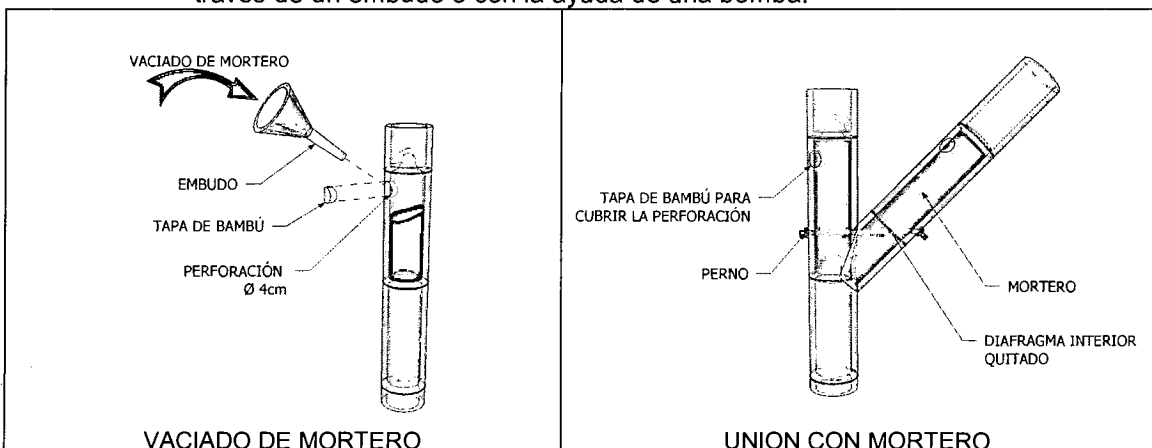


9.3.2.1.3

UNIÓN CON MORTERO

Cuando un entrenudo está sujeto a una fuerza de aplastamiento, o cuando se requiera por diseño ser relleno con mortero, se procederá de la siguiente manera:

- El mortero se elaborará de acuerdo a 9.1.3 MORTERO, debiendo ser lo suficientemente fluido para llenar completamente el entrenudo. Pueden usarse aditivos reductores de agua de mezclado, no corrosivos.
- Para vaciar el mortero, debe realizarse una perforación con un diámetro de 4cm como máximo, en el punto más cercano del nudo superior de la pieza de bambú. A través de la perforación se inyectará el mortero presionándolo a través de un embudo o con la ayuda de una bomba.



9.3.2.1.4

UNIONES LONGITUDINALES

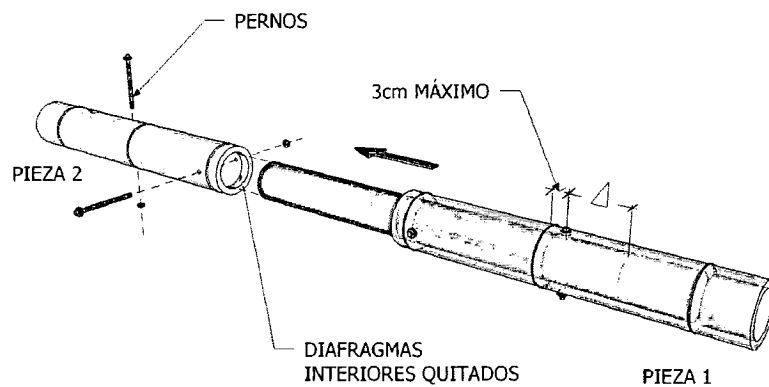
Para unir longitudinalmente, dos piezas de bambú, se deben seleccionar piezas con diámetros similares y unir las mediante elementos de conexión, según los casos 1, 2 y 3.

Caso 1: Con pieza de madera

Dos piezas de bambú se conectan mediante una pieza de madera y se deben unir con dos pernos de 9 mm como mínimo, perpendiculares entre si, en cada una de las piezas.

Los pernos estarán ubicados como máximo a 30 mm de los nudos.

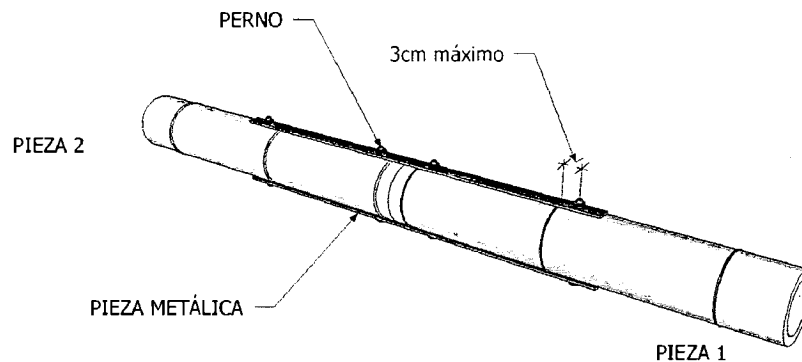
Δ (Delta) = Distancia existente entre el perno y el borde de la pieza de madera que conecta a los dos bambús. El valor de Delta será de cinco (05) diámetros del perno como mínimo.



Caso 2: Con dos piezas metálicas

Dos piezas de bambú se conectan entre sí mediante dos elementos metálicos, sujetos con pernos de 9 mm como mínimo, paralelos al eje longitudinal de la unión.

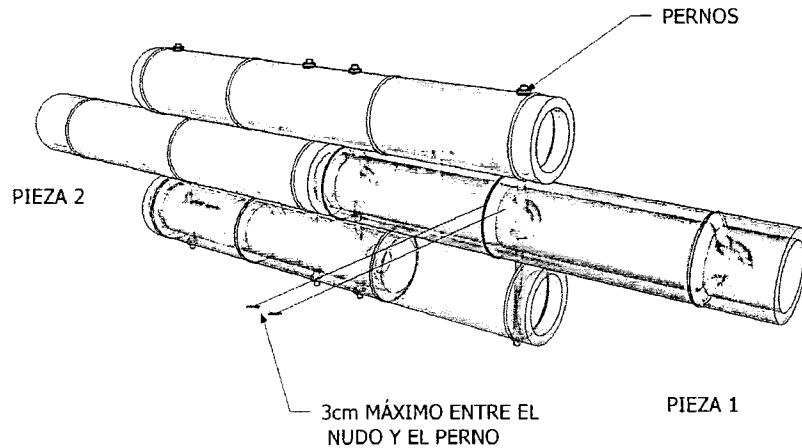
Los pernos estarán ubicados como máximo a 30 mm de los nudos.



Caso 3: Con dos piezas de bambú

Dos elementos de bambú se conectan entre sí mediante dos piezas de bambú, sujetos con pernos de 9 mm como mínimo, paralelos al eje longitudinal de la unión.

Los pernos estarán ubicados como máximo a 30 mm de los nudos.

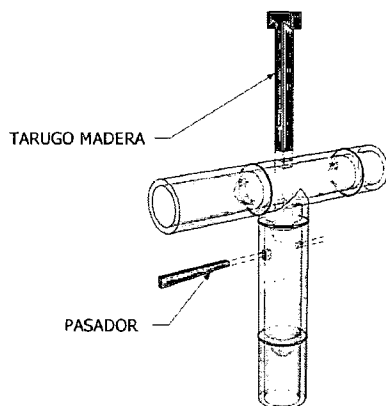


9.3.2.1.5

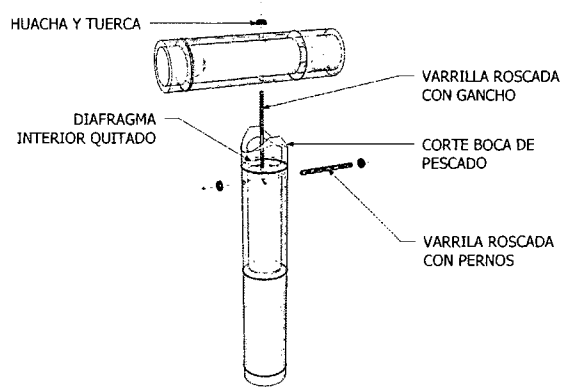
UNIONES PERPENDICULARES Y EN DIAGONAL.

Estas uniones tienen que reunir las siguientes características:

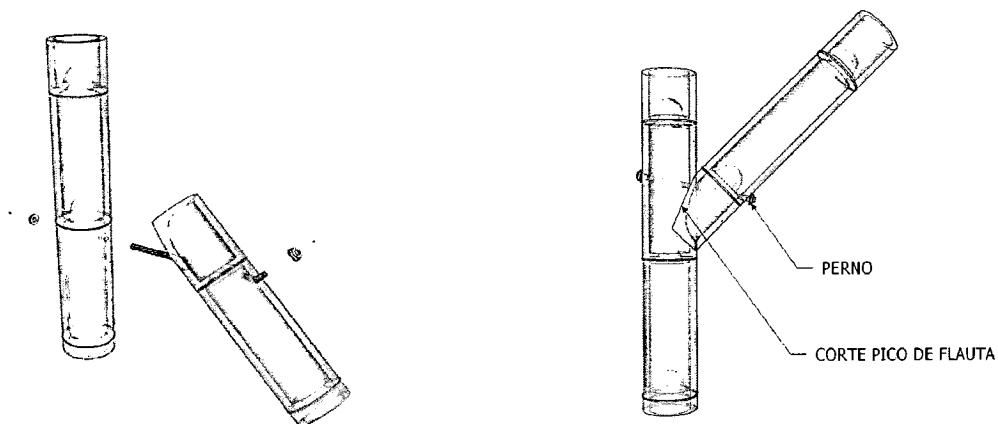
- Se debe lograr el mayor contacto entre las piezas, realizando los cortes según lo establecido en el ANEXO A (INFORMATIVO): TIPOS DE CORTES DE PIEZAS DE BAMBÚ, o cualquier otro mecanismo para lograr dicho objetivo.
- Se debe asegurar la rigidez de la unión, utilizando los refuerzos señalados en las uniones de los ítems 9.3.2.1.2 UNIONES CON TARUGOS O PERNOS y/o 9.3.2.1.3 UNIÓN CON MORTERO.



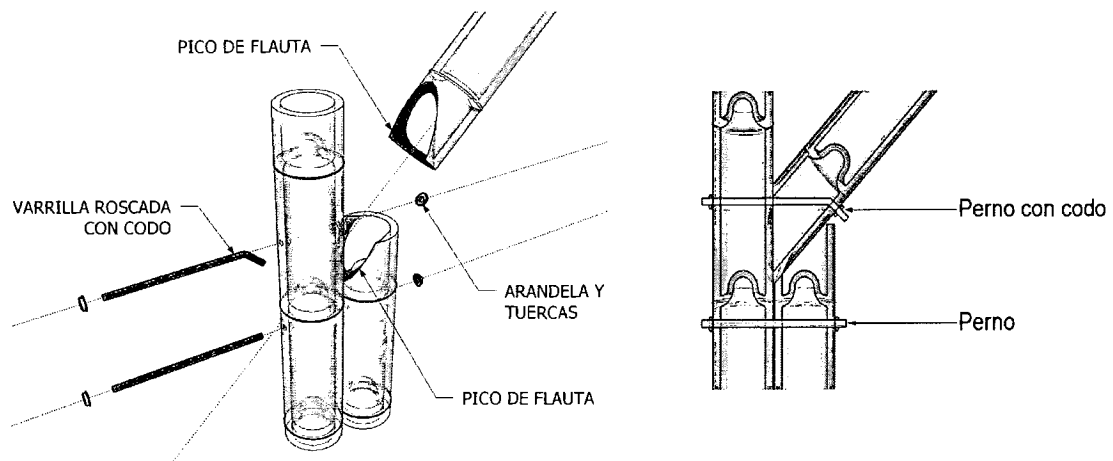
UNION PERPENDICULAR
CON TARUGO DE MADERA



UNION PERPENDICULAR
CON PERNO



UNION DIAGONAL SIMPLE



UNION DIAGONAL CON BAMBÚ DE APOYO

9.3.3

COLUMNAS Y MUROS ESTRUCTURALES (ELEMENTOS CONSTRUCTIVOS VERTICALES).

9.3.3.1

COLUMNAS

-
-

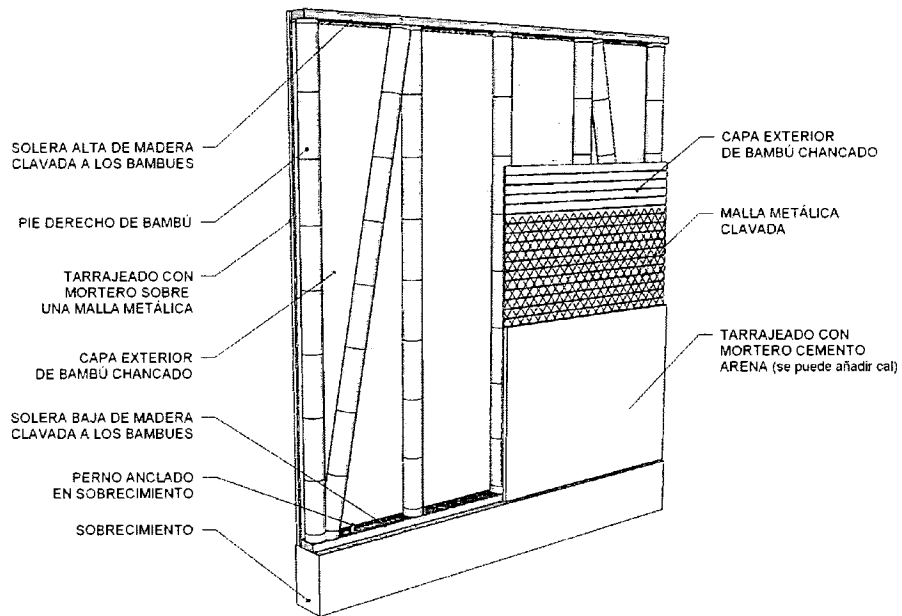
Las columnas deben conformarse de una pieza de bambú o de la unión de dos o más piezas de bambú, colocadas de forma vertical con las bases orientadas hacia abajo.

Las columnas compuestas de más de una pieza de bambú, deben unirse entre sí con zunchos o pernos, con espaciamentos que no excedan un tercio de la altura de la columna.

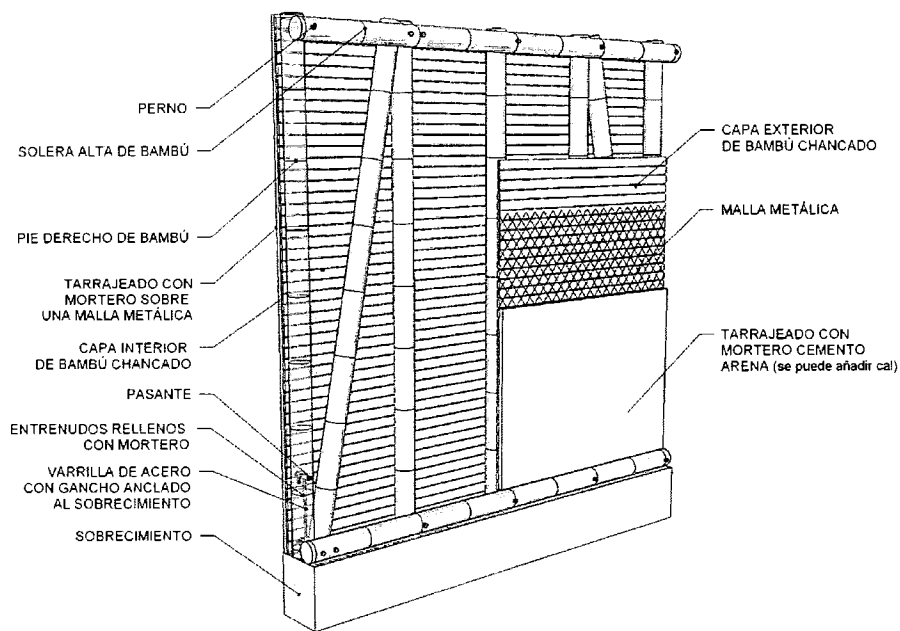
9.3.3.2

MUROS ESTRUCTURALES

- Los muros estructurales de bambú deben componerse de un entramado de bambúes o de bambúes y madera, constituidos por elementos horizontales llamados soleras, elementos verticales llamados pie - derechos y recubrimientos.
- Los bambúes no deben tener un diámetro inferior a 80 mm
- La distancia entre los pies derechos y el número de diagonales estará definido por el diseño estructural.
- En caso de soleras de madera, estas tendrán un ancho mínimo igual al diámetro de los bambúes usados como pie - derechos. El espesor mínimo de la solera superior e inferior será de 35 mm y 25 mm respectivamente.
- En caso de soleras de bambú, estas tendrán que ser reforzadas según lo establecido en 9.3.4.2.3 DEL ENTREPISO DE BAMBÚ, a fin de evitar su aplastamiento.



MURO CON SOLERAS DE MADERA



MURO CON SOLERAS DE BAMBÚ

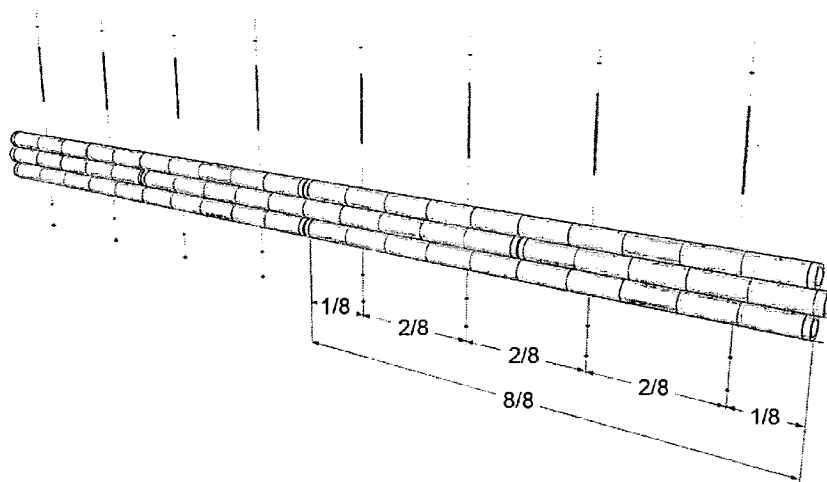
9.3.4

VIGAS Y ENTREPISOS (ELEMENTOS CONSTRUCTIVOS HORIZONTALES)

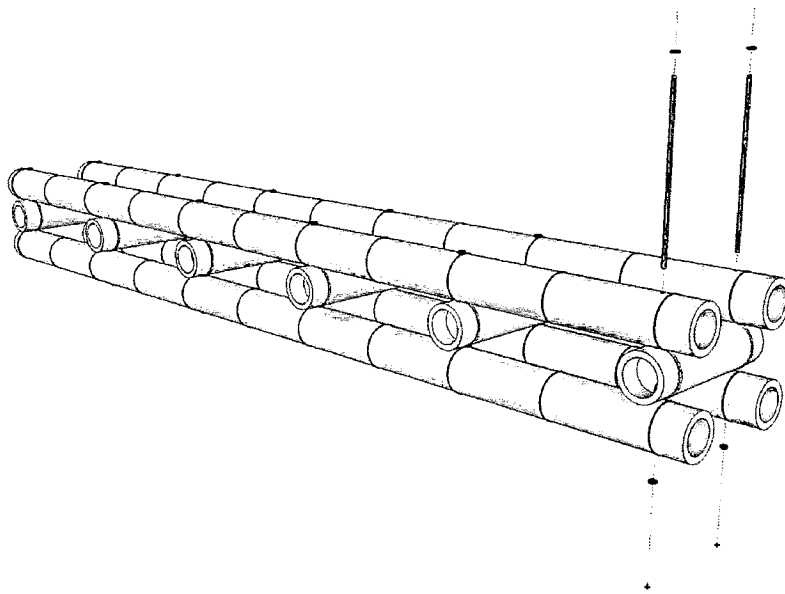
9.3.4.1

VIGAS

- Las vigas deberán conformarse de una o de la unión de dos o más piezas de bambú.
 - Las vigas compuestas de más de una pieza de bambú, deben unirse entre sí con zunchos o pernos espaciados como mínimo de un cuarto de la longitud de la viga.
 - Para obtener vigas de longitudes mayores a las piezas de bambú, se deben unir dos bambúes longitudinalmente, según lo establecido en 9.3.2.1.3 UNIÓN CON MORTERO.
- Las uniones de las piezas de bambú en las vigas compuestas, deben ser alternadas.



VIGA COMPUESTA TIPO A



VIGA COMPUESTA TIPO B

9.3.4.2 ENTREPISOS

9.3.4.2.1 No se permiten entrepisos de losa de concreto para edificaciones con bambú construidas de acuerdo a la presente norma, salvo que se justifique con el calculo estructural correspondiente.

9.3.4.2.2 El proceso constructivo del entrepiso debe seguir las normas técnicas establecidas en el Titulo III.2 Estructuras del Reglamento Nacional de Edificaciones, según el material utilizado.

9.3.4.2.3 Del entrepiso de bambú

- El diseño estructural del entrepiso de bambú, se regirá de acuerdo al numeral 8. ANALISIS Y DISEÑO ESTRUCTURAL, de la presente norma.

En los entrepisos se debe evitar el aplastamiento de las vigas de bambú en sus extremos, con las dos alternativas siguientes:

Colocando tacos de madera, de peralte igual al de la viga de bambú.

Rellenando con mortero de cemento los entrenudos de apoyo de las vigas.

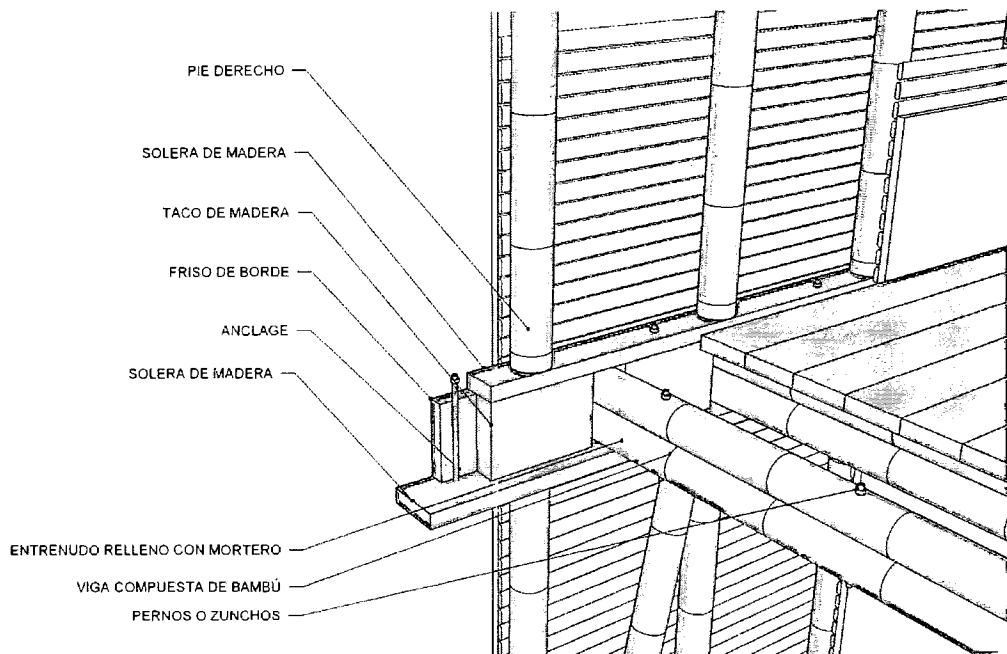
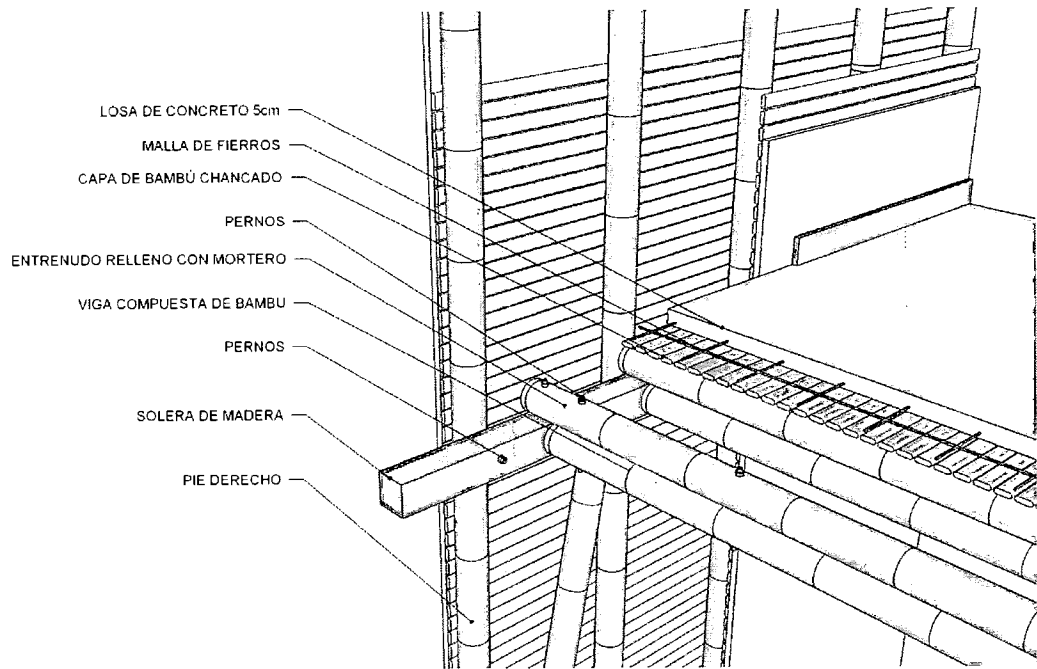
En caso de vigas compuestas, conformadas por piezas de bambú superpuestas, se tendrá que prever el arriostramiento necesario para evitar el pandeo lateral.

9.3.4.2.4 Del recubrimiento del entrepiso

- El recubrimiento del entrepiso debe ser con materiales livianos, con peso máximo de 120 Kg/m², salvo que se justifique con el cálculo estructural correspondiente.

Si se construye cielo raso debajo de la estructura de entrepiso, debe facilitarse la ventilación de los espacios interiores.





9.3.5

UNIONES DE ACUERDO A LA FUNCIÓN

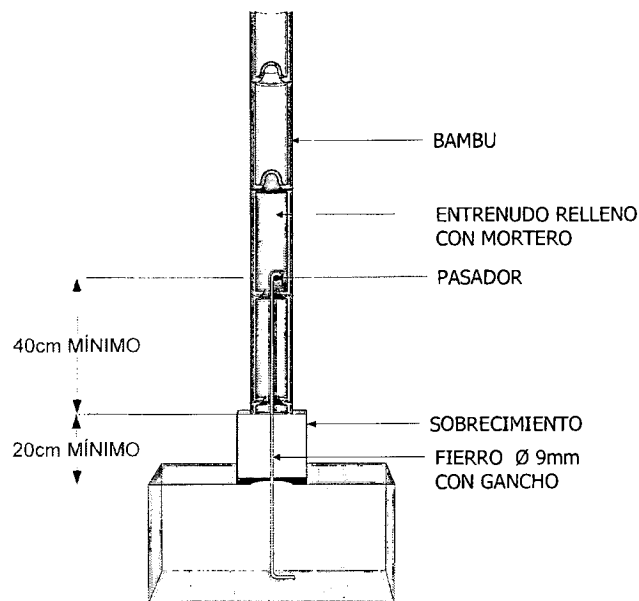
9.3.5.1

UNIÓN ENTRE SOBRE CIMIENTO Y COLUMNA

- Las fuerzas de tracción se deben transmitir a través de conexiones emperradas. Un perno debe atravesar el primero o el segundo entrenudo del bambú.
- Cada columna debe tener como mínimo una pieza de bambú conectada a la cimentación o al sobre-cimiento.
- Se rellenarán los entrenudos atravesados por la pieza metálica y el pasador con una mezcla de mortero según las especificaciones de 9.1.3 MORTERO de la presente norma.
- Se debe evitar el contacto del bambú con el concreto o la mampostería con una barrera impermeable a base de un sistema hidrófugo.
- La unión entre sobre cimiento y columna se realizará de acuerdo a los casos 1 y 2:

Caso 1: Unión con Anclaje Interno

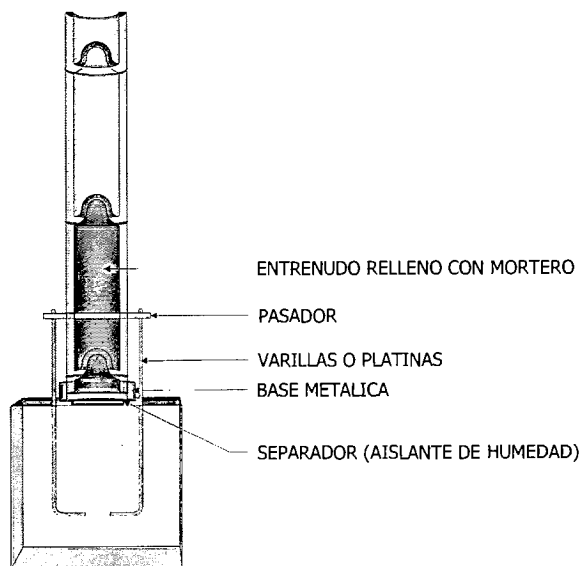
- a. Se deja empotrada a la cimentación una barra de hierro 9mm de diámetro como mínimo con terminación en gancho. Esta barra tendrá una longitud mínima de 40 cm sobre la cimentación.
- b. Antes del montaje de la columna de bambú, se perforan como mínimo los diafragmas de los dos primeros nudos de la base de la columna.
- c. Se coloca un pasador (perno) con diámetro mínimo de 9mm, que pasará por el gancho de la barra.
- d. Los entrenudos atravesados por la barra se rellenarán con mortero de acuerdo al numeral 9.1.3 MORTERO.



Caso 2: Unión con Anclaje Externo

Se deja empotrada a la cimentación una base metálica con dos varillas o platinas de hierro de 9mm de diámetro como mínimo. Estas varillas o platinas tendrán una longitud mínima de 40 cm sobre la cimentación.

Se coloca un pasador (perno) con diámetro mínimo de 9mm, que unirá las dos varillas o platinas, sujetando la columna de bambú.



9.3.5.2

UNIÓN ENTRE SOBRE CIMIENTO Y MUROS

9.3.5.2.1

Cada muro debe tener como mínimo dos puntos de anclaje conectados a la cimentación o al sobre-cimiento mediante conectores metálicos. Los puntos de anclajes no pueden estar separados a una distancia superior a 2.50 m

9.3.5.2.2

En caso de las puertas habrá un punto de anclaje en ambos lados.

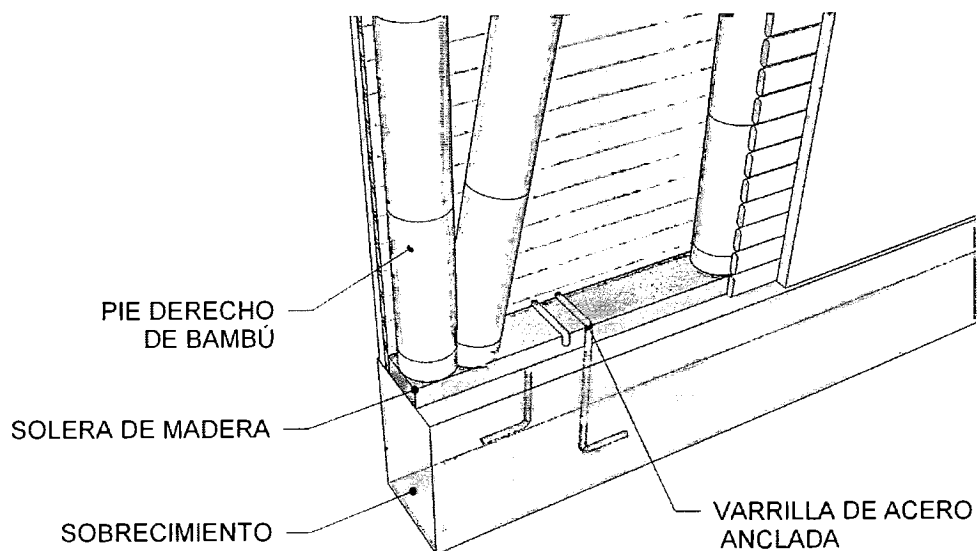
9.3.5.2.3

Tipos:

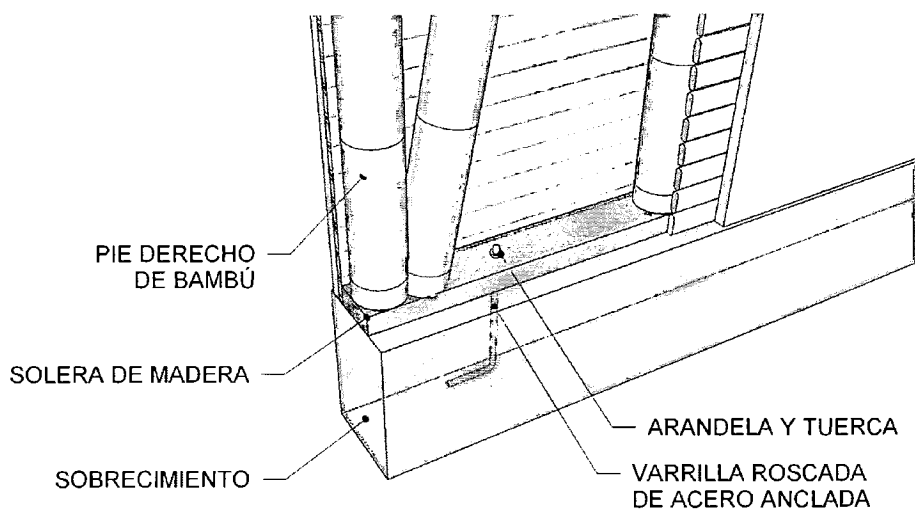
-

Unión con soleras de madera aserrada

En este caso las soleras se fijan a los cimientos con barras de fierros roscadas, fijadas a éstas, con tuercas y arandelas que cumplan con lo establecido en 9.1.2 ELEMENTOS METALICOS de la presente norma. La madera debe separarse del concreto o de la mampostería con una barrera impermeable.



CON VARRILLA DE ACERO ANCLADA



CON VARILLA DE ACERO ROSCADA



•



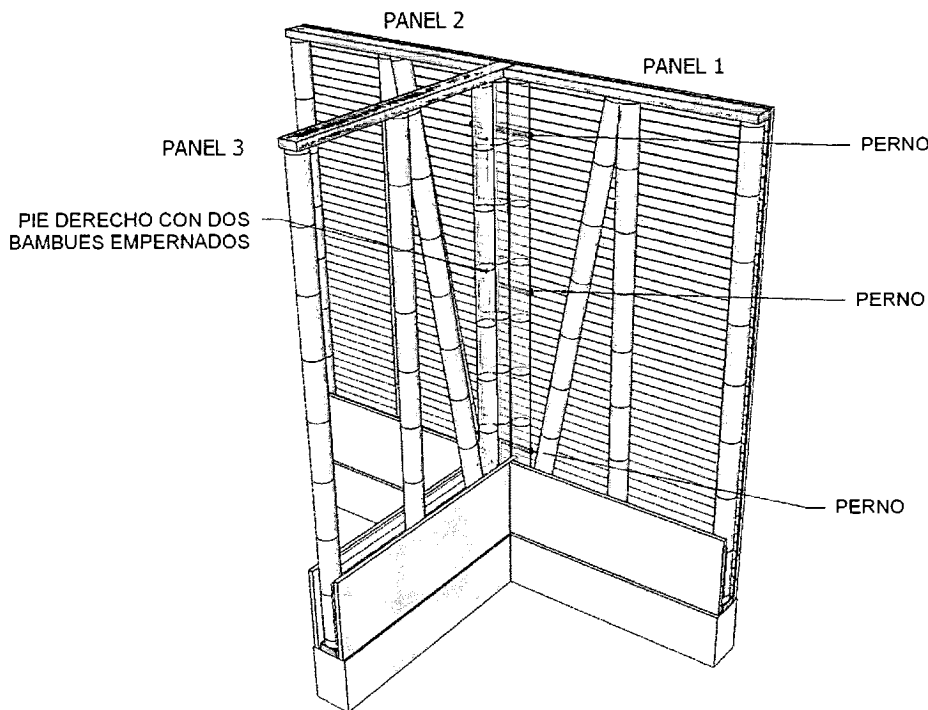
Unión con soleras de bambú

Para este caso, los muros deben conectarse a los cimientos fijando los pies-derechos necesarios, tal como se establece para columnas de bambú según 9.3.5.1 UNIÓN ENTRE SOBRE CIMIENTO Y COLUMNA.

9.3.5.3

UNIÓN ENTRE MUROS

Se unen entre sí mediante pernos o zunchos. Debe tener como mínimo tres conexiones por unión, colocadas a cada tercio de la altura del muro. El perno debe tener, por lo menos 9 mm de diámetro.



9.3.5.4

UNIÓN ENTRE MUROS Y ENTREPISO MEDIANTE CORREA DE MADERA ESTRUCTURAL

La unión entre muros y entrepisos (Ver 9.3.4.2 ENTREPISOS) debe seguir los siguientes lineamientos:

- Debe existir una viga de amarre a nivel del entrepiso.
- Se debe lograr la continuidad estructural de los muros del primer y segundo piso.
- La estructura del entrepiso y del muro deben estar fijados de tal manera que garantice su comportamiento de conjunto.
- Garantizar que no se produzca aplastamiento de las vigas de bambú.

9.3.5.5

UNIÓN ENTRE MUROS Y CUBIERTA

La unión entre muros y cubierta debe seguir los siguientes lineamientos:

- Debe existir una viga de amarre a nivel de cubierta.
- Se debe lograr la continuidad estructural de la cubierta con los muros que lo soportan.
- La estructura de la cubierta debe estar fijada a los muros de tal manera que garantice su comportamiento de conjunto.
- Garantizar que no se produzca aplastamiento del bambú.

9.3.5.6

UNIÓN ENTRE COLUMNA CUBIERTA

La estructura de la cubierta debe estar fijada a las columnas de tal manera que garantice su comportamiento de conjunto.

9.3.6 CUBIERTA.

9.3.6.1 ESTRUCTURA DE LA CUBIERTA.

- Los elementos portantes de la cubierta deben conformar un conjunto estable para cargas verticales y laterales, para lo cual tendrán los anclajes y arriostramientos requeridos.
- El proceso constructivo de la cubierta debe seguir las normas técnicas establecidas en el Título III.2. Estructuras del Reglamento Nacional de Edificaciones, según el material utilizado.
- En caso de una estructura de bambú, se deben cumplir con los siguientes requisitos:

La cubierta debe ser liviana.

Los materiales utilizados para la cubierta deben garantizar una impermeabilidad suficiente para proteger de la humedad a los bambúes y a la madera de la estructura de soporte.

Para aleros mayores de 60 cm deberá proveerse de un apoyo adicional, salvo que se justifique estructuralmente.

9.3.6.2 RECUBRIMIENTO DE LA CUBIERTA.

- Los materiales de la cobertura se regirán de acuerdo a las normas técnicas establecidas en el Título III.2 Estructuras del Reglamento Nacional de Edificaciones..
- Estos materiales deben garantizar impermeabilidad que proteja de la humedad a los bambúes y a la madera de la estructura de soporte.
- Cuando se utilicen materiales que transmiten humedad por capilaridad, como las cubiertas de teja de barro, debe evitarse su contacto directo con el bambú, a fin de prevenir su pudrición.
- El material utilizado deberá proteger la estructura de bambú de la radiación solar.

9.3.6.3 CIELO RASO DE LA CUBIERTA.

En caso de colocar un cielo-raso debe construirse con materiales livianos anclados a la estructura del entepiso o de la cubierta y permitir la ventilación de cubiertas y entepisos.

9.3.7 INSTALACIONES SANITARIAS ELÉCTRICAS Y MECÁNICAS

9.3.7.1 INSTALACIONES SANITARIAS

- Las instalaciones sanitarias se regirán según lo establecido en el Título III.3 del Reglamento Nacional de Edificaciones.
- Las instalaciones sanitarias no deben estar empotradas dentro de los elementos estructurales de bambú.

9.3.7.2 INSTALACIONES ELÉCTRICAS Y MECÁNICAS

- Las instalaciones eléctricas y mecánicas se regirán según lo establecido en el Título III.4 del Reglamento Nacional de Edificaciones, según sea el caso.
- Las instalaciones eléctricas pueden ser empotradas dentro de los muros estructurales de bambú. En caso de requerirse perforaciones estas no deberán exceder de 1/5 del diámetro de la pieza de bambú.
- Los conductores eléctricos deben ser entubados o de tipo blindado, con terminación en cajas de pases metálicos o de otro material incombustible. Los

empalmes y derivaciones serán debidamente aisladas y hechas en las cajas de pase.

- La instalación eléctrica no debe ser perforada o interrumpida por los clavos que unen los elementos estructurales.

10 MANTENIMIENTO

Toda edificación de bambú, debe ser sometida a revisiones, ajustes y reparaciones a lo largo de su vida útil.

El mantenimiento del bambú, se debe realizar con materiales como: ceras, lacas, barnices o pintura y según los siguientes criterios:

- Para piezas de bambú expuestas a la intemperie se debe realizar el mantenimiento como mínimo cada 6 meses.
- Para piezas de bambú en exteriores, protegidas de la intemperie, se debe realizar el mantenimiento como mínimo cada 1 año.
- Para piezas estructurales de bambú en interiores, se debe realizar el mantenimiento como mínimo cada 2 años.
- Se deberán reajustar los elementos que por contracción del bambú, por vibraciones o por cualquier otra razón se hayan desajustado.
- Si se encuentran roturas, deformaciones excesivas, podredumbres o ataques de insectos xilófagos en las piezas estructurales, éstas deberán ser cambiadas.
- Si se detecta la presencia de insectos xilófagos, se deberá realizar el tratamiento del caso para su eliminación.
- Garantizar que los mecanismos de ventilación previstos en el diseño original funcione adecuadamente.
- Evitar la humedad que puede propiciar la formación de hongos y eliminar las causas.
- Deberá verificarse los sistemas especiales de protección contra incendios y las instalaciones eléctricas.
- Aquellas partes de la edificación próximas a las fuentes de calor, deben aislarse o protegerse con material incombustible o con sustancias retardantes o ignífugos, aprobados por la legislación peruana, que garanticen una resistencia mínima de una hora frente a la propagación del fuego.
- Los elementos y componentes de bambú, deben ser sobredimensionados con la finalidad de resistir la acción del fuego por un tiempo adicional predeterminado.
- Revisar la unión periódicamente, para reemplazarla en caso de aflojamiento.

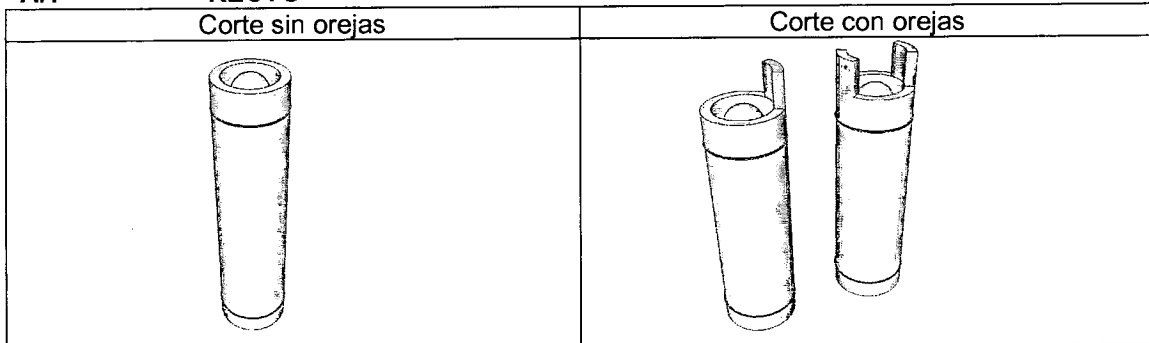


ANEXOS INFORMATIVOS

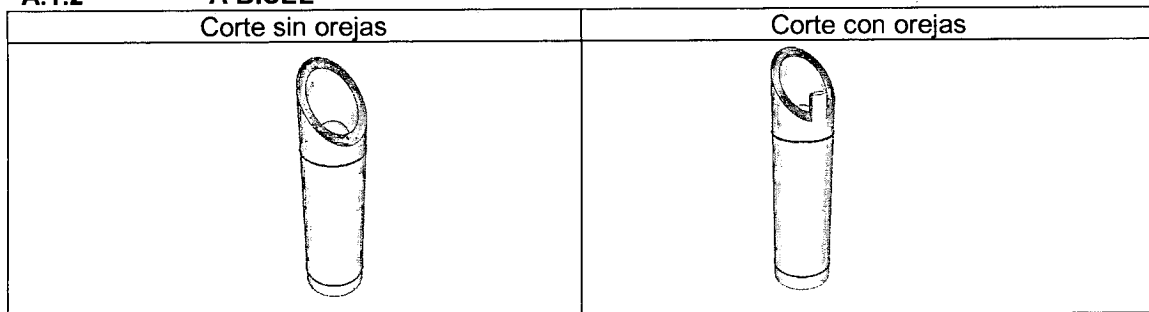
ANEXO A: TIPOS DE CORTES DE PIEZAS DE BAMBÚ

- Cuando dos piezas de bambú se encuentran en el mismo plano y según los tipos de uniones que se quieran realizar, se recomienda efectuar cortes que permitan un mayor contacto entre ellas o utilizar piezas de conexión que cumplan esta función.
- Los cortes básicos que se pueden utilizar son los siguientes:

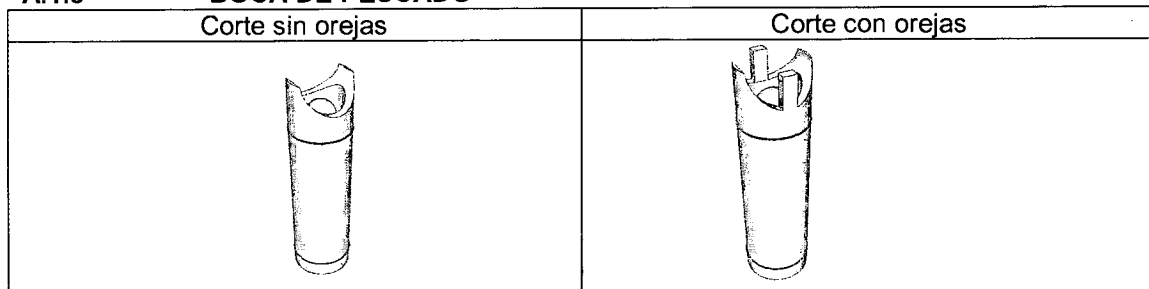
A.1 RECTO



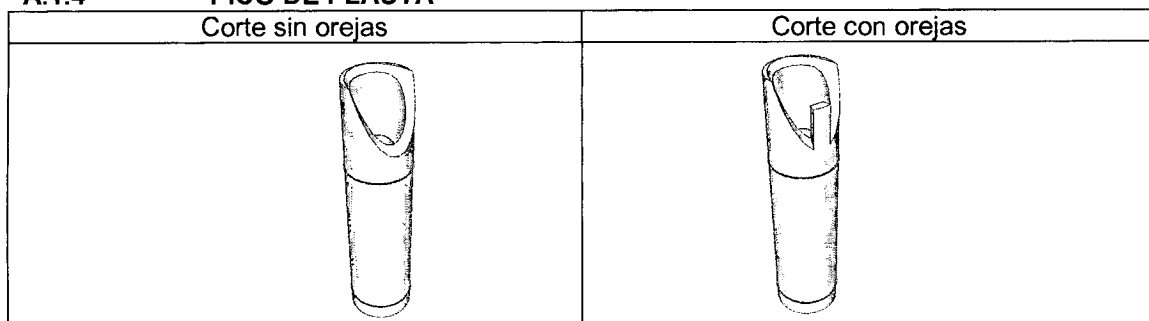
A.1.2 A BISEL



A.1.3 BOCA DE PESCADO



A.1.4 PICO DE FLAUTA



ANEXO B: AYUDA DE CÁLCULO PARA ESFUERZOS A FLEXIÓN.

B.1 ESFUERZO A FLEXIÓN

El esfuerzo a flexión actuante (f_b) sobre cualquier sección de guadua rolliza, no debe exceder el valor del esfuerzo a flexión admisibles (f'_b) modificado por los coeficientes correspondientes, de acuerdo a la siguiente fórmula:

$$f_m = \frac{M}{S} \leq f'_m$$

f_m = esfuerzo a flexión actuante, en Mpa
 f'_m = esfuerzo admisible modificado, en Mpa
 M = momento actuante sobre el elemento N mm
 S = módulo de sección en mm^3 .

El módulo de sección S , para una guadua se expresa con la siguiente ecuación:

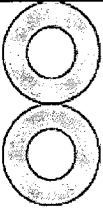
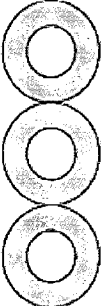
$$S = \frac{\pi \left(D_e^4 - [D_e - 2t]^4 \right)}{32 D_e}$$

En donde:

S = módulo de sección en mm^3 .
 D_e = diámetro promedio exterior del bambu en mm
 t = espesor promedio de la pared del bambú en mm

B.2

Para verificar la resistencia a la flexión de secciones compuestas de 2 o más bambúes, se debe calcular el modulo de sección para cada condición particular. En la siguiente tabla se presentan algunos módulos de sección para secciones compuestas.

Sección	S (mm^3)
	$\frac{\pi \left(5D_e^4 - 4D_e^2 [D_e - 2t]^2 - [D_e - 2t]^4 \right)}{32D_e} \quad (\text{G.12.8-6})$
	$\frac{\pi \left(35D_e^4 - 4D_e^2 [D_e - 2t]^2 - [D_e - 2t]^4 \right)}{96D_e} \quad (\text{G.12.8-7})$

- B.3 Cuando se empleen varios bambúes para conformar un elemento a flexión, la inercia del conjunto se calcula como la suma de las inercias individuales de cada uno de los bambúes ($I = \sum I_i$). Si el constructor garantiza un trabajo en conjunto la inercia podrá ser calculada con el teorema de los ejes paralelos:

$$I = \sum (A_i d_i^2) + \sum I_i$$

I	=	inercia de la sección compuesta, en mm ⁴ .
A_i	=	área para el i-esimo bambú, en mm ² .
D_i	=	distancia entre el centroide del conjunto de bambúes y el centroide de i-esimo bambu, en mm
I_i	=	la inercia individual de cada bambu referida a su propio centroide, en mm ⁴ .

- B.4 Los esfuerzos máximos de corte serán calculados a una distancia del apoyo igual a la altura (h) del elemento. Para vigas conformadas por un solo bambú dicha altura será igual al diámetro exterior (D_e) de la misma, exceptuando en voladizos donde el esfuerzo máximo de corte será calculado en la cara del apoyo. Para vigas conformadas por dos bambúes la altura (h) corresponde a la altura real del elemento. El máximo esfuerzo cortante debe ser determinado teniendo en cuenta la distribución no uniforme de los esfuerzos en la sección y debe ser inferior al máximo esfuerzo admisible para corte paralelo a las fibras (F'_v) establecido para los bambúes rollizos TABLA N° 8.4.1. ESFUERZOS ADMISIBLES, modificado por los coeficientes a que haya lugar.

B.5 ESFUERZO CORTANTE PARALELO A LAS FIBRAS

El esfuerzo cortante paralelo a las fibras actuante (f_v) sobre cualquier sección de guadua rolliza, no debe exceder el valor del esfuerzo cortante paralelo a las fibras admisible (F'_v), modificado por los coeficientes correspondientes, de acuerdo a la siguiente fórmula:

$$f_v = \frac{2V}{3A} \left(\frac{3D_e^2 - 4D_e t + 4t^2}{D_e^2 - 2D_e t + 2t^2} \right) \leq F'_v$$

Dónde:

f_v	=	esfuerzo cortante paralelo a las fibras actuante, en MPa
A	=	área de la sección transversal del elemento de guadua rolliza, en mm ²
D_e	=	diámetro externo promedio de la sección de guadua rolliza, en mm
t	=	espesor promedio de la sección de guadua rolliza, en mm
F'_v	=	esfuerzo admisible para corte paralelo a las fibras, modificado por los coeficientes a que haya lugar, en MPa
v	=	fuerza cortante en la sección considerada, en N

B.6

APLASTAMIENTO

Los esfuerzos de compresión perpendicular a las fibras (f_p), deben verificarse especialmente en los apoyos y lugares en los que haya cargas concentradas en áreas pequeñas. El esfuerzo de compresión perpendicular a las fibras actuante no debe exceder al esfuerzo admisible de compresión perpendicular modificado por los coeficientes a que haya lugar.

B.7

APLASTAMIENTO

El esfuerzo a compresión perpendicular a la fibra actuante se calcula con la siguiente fórmula:

$$f'_{c\perp} = \frac{3 R D_e}{2 t^2 l} < F'_p$$

En donde:

$f'_{c\perp}$	=	esfuerzo admisible en compresión perpendicular a la fibra, modificado por los coeficientes a que haya lugar, en MPa
d_c	=	esfuerzo actuante en compresión perpendicular a la fibra, en MPa
D_e	=	diámetro externo promedio de la sección de guadua rolliza, en mm
t	=	espesor promedio de la sección de guadua rolliza, en mm
l	=	longitud de apoyo, en mm
R	=	Fuerza aplicada en el sentido perpendicular a las fibras, en N.

B.8


APLASTAMIENTO

Todos los entrenudos que estén sometidos a esfuerzos de compresión perpendicular a la fibra deben estar llenos de mortero de cemento, tacos de madera u otro material que garantice una rigidez similar. En el caso en que esto no se cumpla el valor del esfuerzo admisible F'_p se debe reducir a la cuarta parte $F'_p/4$

B.9

ELEMENTOS SOLICITADOS A COMPRESION AXIAL

El radio de giro de la sección constituido por un solo bambú será calculado con la siguiente ecuación:


$$r = \frac{\sqrt{\left(D_e^2 + (D_e - 2t)^2\right)}}{4}$$


En donde:

D_e	=	diámetro externo promedio de la sección de guadua rolliza, en mm
t	=	espesor promedio de la sección de guadua rolliza, en mm
r	=	radio de giro de la sección.

B.10

ELEMENTOS SOLICITADOS A COMPRESION AXIAL

En el diseño de elementos solicitados a compresión constituidos por dos o más bambús la medida de esbeltez será calculada usando la ecuación B.9 ELEMENTOS SOLICITADOS A COMPRESIÓN AXIAL de este mismo Anexo, con el radio de giro r calculado con la siguiente expresión


$$r = \sqrt{\frac{I}{A}}$$

En donde:

- I = Inercia de la sección calculada de acuerdo con B.11
ELEMENTOS SOLICITADOS A COMPRESIÓN AXIAL.
- A = área de la sección transversal, en mm^2 .
- r = radio de giro de la sección.

B.11

ELEMENTOS SOLICITADOS A COMPRESION AXIAL

Cuando se empleen varios bambúes para conformar un elemento a compresión, la inercia del conjunto se calcula como la suma de las inercias individuales de cada uno de los bambúes ($I = \sum I_i$). Si el constructor garantiza un trabajo conjunto la inercia podrá ser calculada con las siguientes expresiones:

Para elementos de compresión tipo celosía, la inercia será calculada como ($I = \sum (A_i d_i^2)$), siendo A_i el area para el i-esimo bambu y d_i la distancia entre el centroide del conjunto de bambu y centroide del i-esimo bambu.

Para elementos de compresión unidos en toda su longitud, la inercia será calculada como ($I = \sum (A_i d_i^2) + \sum I_i$), siendo I_i la inercia individual de cada bambú referida a su propio centroide.



ANEXO C: PROCEDIMIENTO SIMPLIFICADO PARA LA DETERMINACIÓN DE LA FUERZA CORTANTE ACTUANTE POR SISMO O VIENTO PARA EDIFICACIONES DE HASTA DOS PISOS DE ALTURA.

C.1 SISMO:

La fuerza cortante debida al sismo puede determinarse multiplicando el área techada de la edificación por los valores que se presentan en la tabla siguiente:

C.1.1. Edificaciones con cobertura liviana, tal como cartón bituminoso, planchas de asbesto cemento, calamina, etc.

C.1.1.1 Estructuras de un piso: 10,7 kg por m² de área techada

C.1.1.2 Estructuras de dos pisos:

Segundo nivel: 16,1 kg por m² de área techada en el segundo nivel.

Primer nivel: 16,1 kg por m² de área total techada

C.1.2 Edificaciones con coberturas pesadas de tejas o similares

C.1.2.1 Estructuras de un piso: 29,5 kg por m² de área techada

C.1.2.2 Estructuras de dos pisos:

Segundo nivel: 29,8 kg por m² de área techada en el segundo nivel.

Primer nivel: 22 kg por m² de área total techada

C.2 VIENTO:

Para determinar la fuerza cortante debido a cargas de viento se deberá multiplicar en cada dirección el área proyectada por los coeficientes de la tabla siguiente:

C.2.1 Estructuras de un piso: 21 kg por m² de área proyectada

C.2.2 Estructuras de dos pisos:

Segundo nivel: 21 kg por m² de área proyectada correspondiente al segundo nivel.

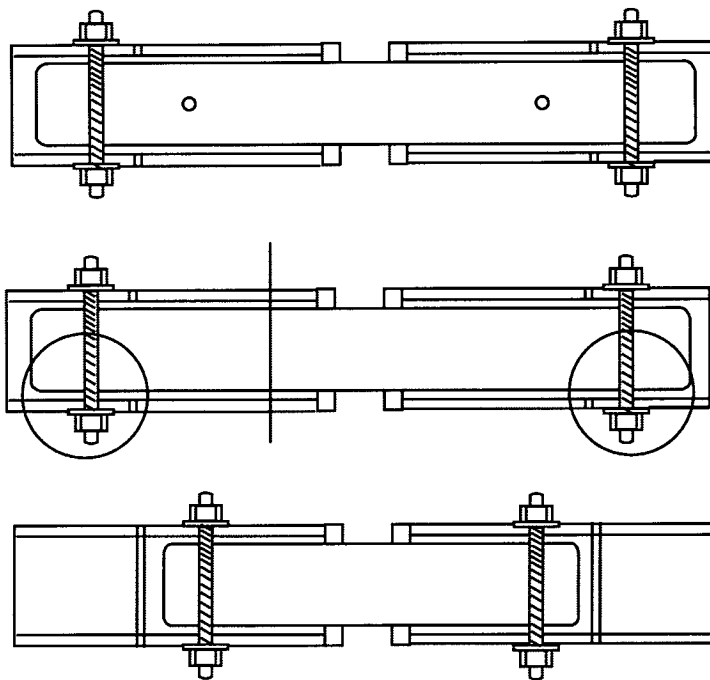
Primer nivel: 21 kg por m² de área total



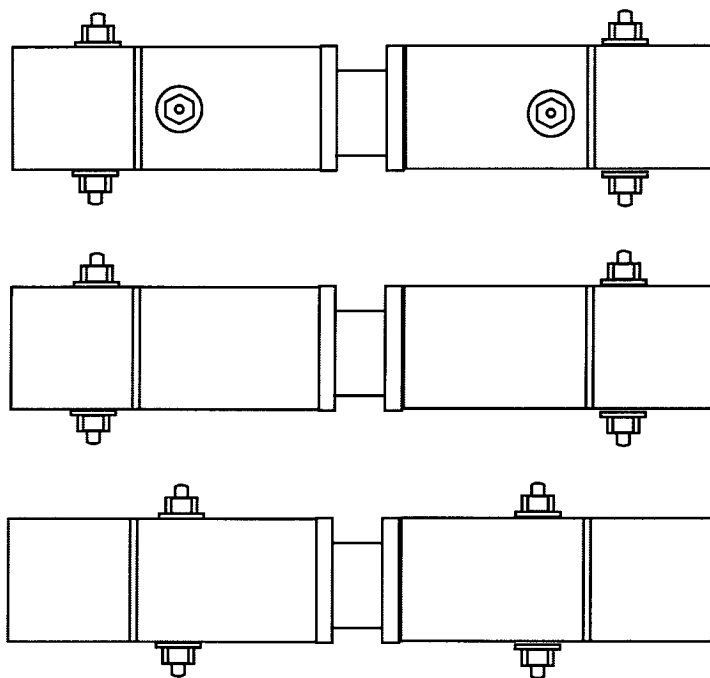
ANEXO D: DISEÑO DE UNIONES

D.1

UNIONES COLINEALES: Utilizar tarugos de madera y 1 perno de 3/8" en cada extremo para una resistencia admisible de 200 Kg. Utilizar tarugos de madera y 2 perno de 3/8" en cada extremo para una resistencia admisible 350 Kg.



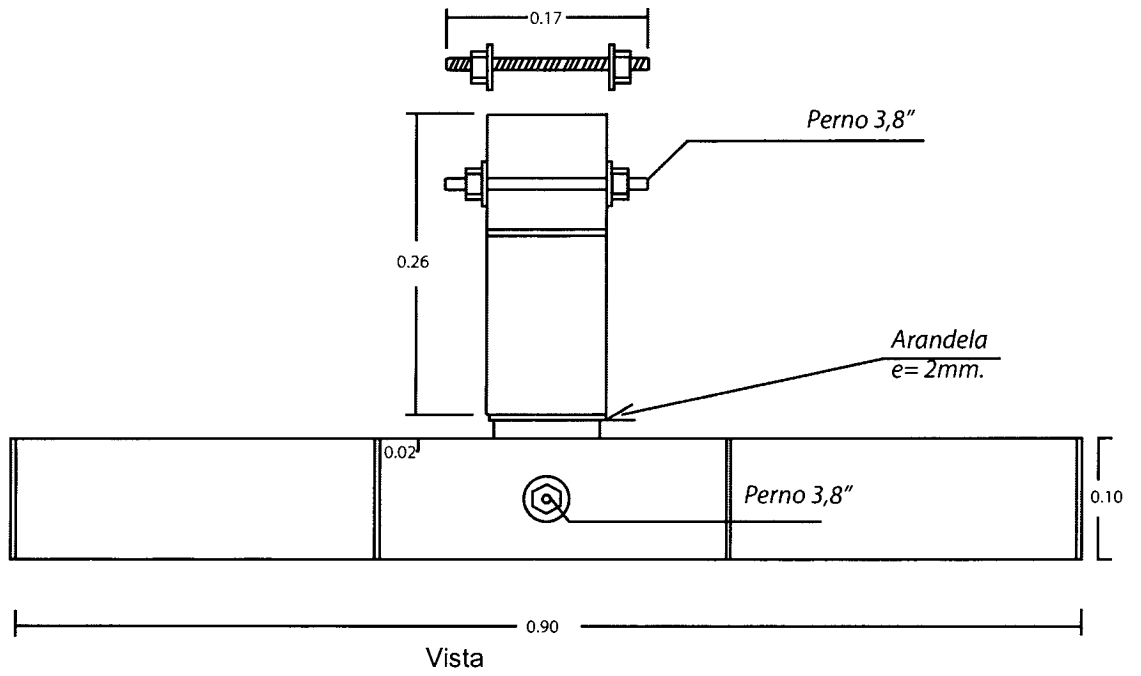
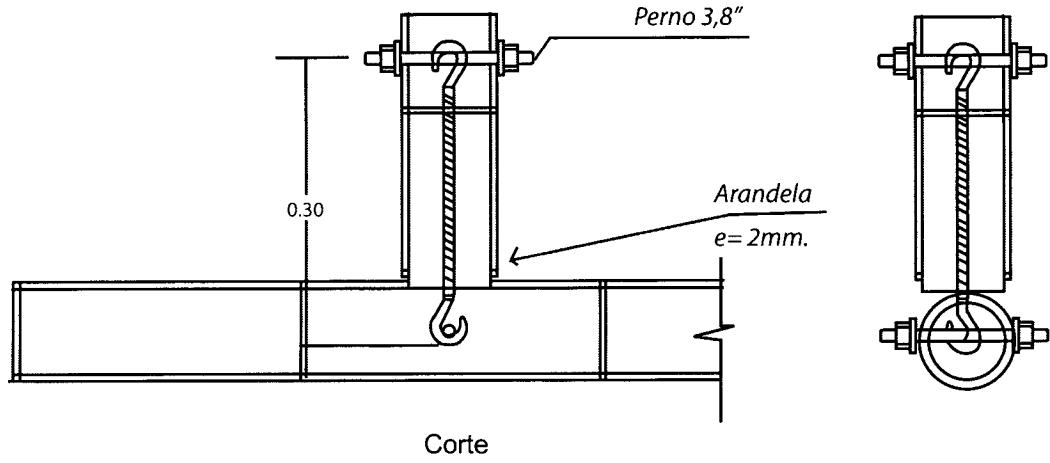
Corte



Vista

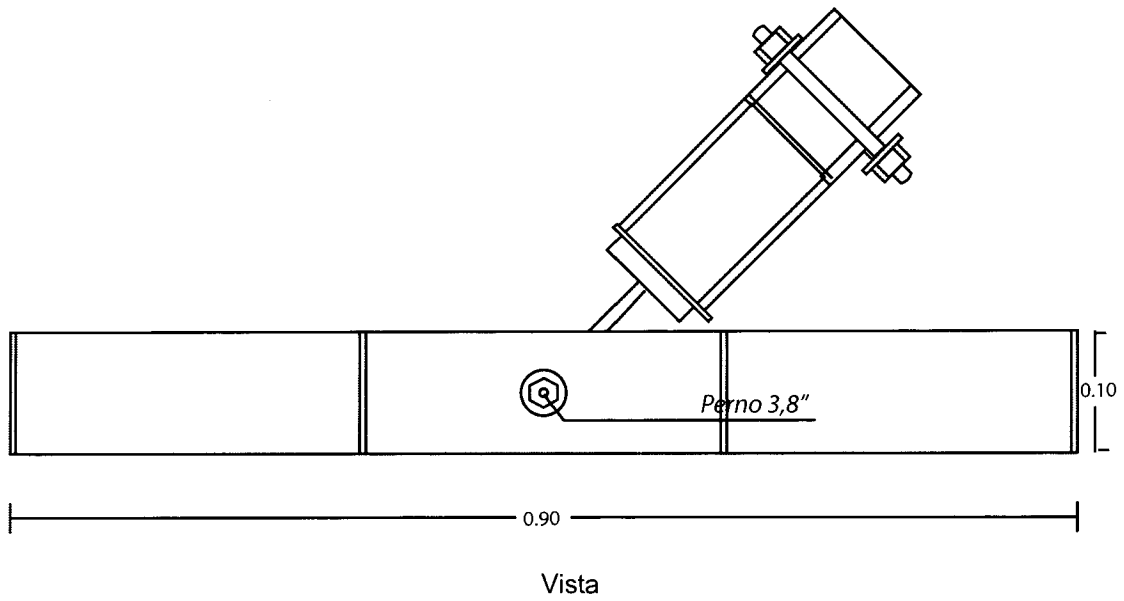
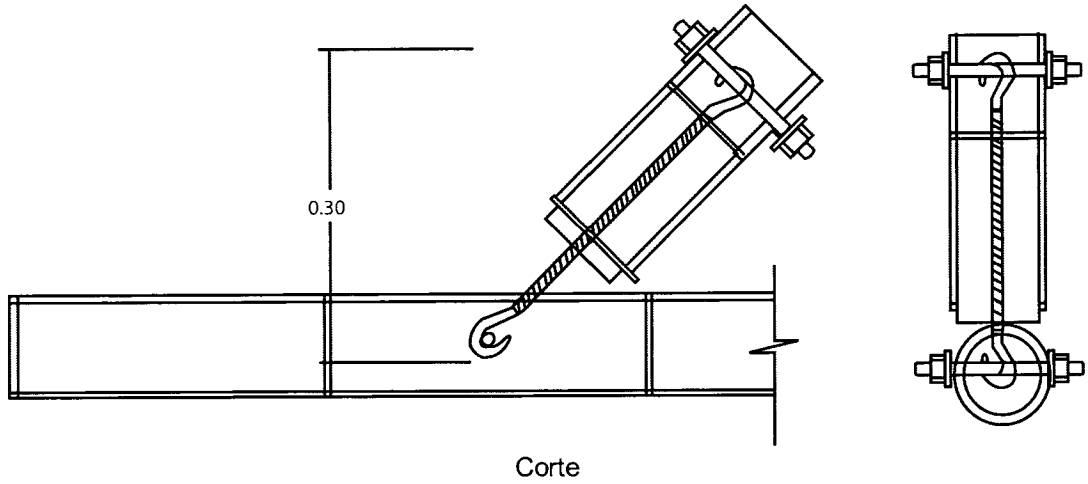
D.2

UNIONES PERPENDICULARES: Utilizar barra, pernos y pasadores de 3/8" según los siguientes gráficos para una resistencia admisible de 200kg.



D.3

UNIONES DIAGONALES: Utilizar barra, pernos y pasadores de 3/8" con mortero (1:3 cemento : arena), según los siguientes gráficos para resistencia admisible de 200 Kg.



ANEXO E: CRITERIOS DE PROTECCIÓN CONTRA EL FUEGO EN EDIFICACIONES CON BAMBÚ

E.1 TIEMPO MÍNIMO DE RESISTENCIA AL FUEGO ENTRE EDIFICACIONES A BASE DE BAMBÚ SEGÚN EL TIPO DE OCUPACIÓN PREDOMINANTE.

TIEMPO MÍNIMO DE RESISTENCIA AL FUEGO (HORAS)	Uso										
	Público			Institucional			Residencial		Financ. y Servic.		Comercial
1	SALAS CINEMATOGRAFICAS ESTUDIOS DE TELEVISION LOCALS PARA OPERA TEATROS, TEATRINES, ETC.			GALERIAS DE ARTE AUDITORIOS, ESCUELAS MUSEOS BIBLIOTECAS, ETC.			COMPLEJOS DEPORTIVOS ESTADIOS CERRADOS, ETC.		PARQUES DE DIVERSION GRADERIAS ESTACIONES AL AIRE LIBRE, ETC.		
1	1			CARCELES HOSPITALES ESTACIONES DE POLICIA REFORMATARIOS			GUARDERIAS INFANTILES ASTILLOS HOSPITALES		BANCOS PELLUQUERIAS CONSULTORIAS, ETC.		
1	1	1		VIVIENDAS HOTELERIAS CONVENTOS INTERNADOS, ETC.			TIENDAS DE EXHIBICION ALMACENES SUPERMERCADOS, ETC.		DESTILERIAS FABRICAS DE PINTURAS FABRICAS DE PRODUCTOS QUIMICOS RIS, COLCHONES, SERVICIOS, ETC.		
2	2	2	2	HOTELES SANTARIOS, ETC.			TIENDAS DE EXHIBICION ALMACENES SUPERMERCADOS, ETC.		MANGANES CARPINTERIA ESTACIONES ELECTRICAS TALLERES, ALMACENES, ETC.		
2	2	2	2	VIVIENDAS HOTELERIAS CONVENTOS INTERNADOS, ETC.			TIENDAS DE EXHIBICION ALMACENES SUPERMERCADOS, ETC.		MANGANES CARPINTERIA ESTACIONES ELECTRICAS TALLERES, ALMACENES, ETC.		
1	1	1	1	2	2		TIENDAS DE EXHIBICION ALMACENES SUPERMERCADOS, ETC.		MANGANES CARPINTERIA ESTACIONES ELECTRICAS TALLERES, ALMACENES, ETC.		
1	1	1	1	2	2	1	TIENDAS DE EXHIBICION ALMACENES SUPERMERCADOS, ETC.		MANGANES CARPINTERIA ESTACIONES ELECTRICAS TALLERES, ALMACENES, ETC.		
2	2	2	2	2	2	2	NR	TIENDAS DE EXHIBICION ALMACENES SUPERMERCADOS, ETC.			
NP	NP	NP	NP	NP	NP	NP	NP	TIENDAS DE EXHIBICION ALMACENES SUPERMERCADOS, ETC.			
2	2	2	2	2	2	2	2	TIENDAS DE EXHIBICION ALMACENES SUPERMERCADOS, ETC.			

Leyenda
NP = No Permitido
NR = No Requerido

• ADAPTADA DEL CODIGO NACIONAL DE CONSTRUCCION DEL CANADA

Fuente: Norma E.010 Madera



E.2 TIEMPO ASIGNADO A TABLEROS DE REVESTIMIENTO

DESCRIPCIÓN DEL TABLERO	TIEMPO (min)
Tablero de fibra de 12,5 mm	5
Tablero contrachapado de 8 mm con pegamento fenólico	5
Tablero contrachapado de 11 mm con pegamento fenólico	10
Tablero contrachapado de 14 mm con pegamento fenólico	15
Tablero de yeso de 9,5 mm	10
Tablero de yeso de 12,7 mm	15
Tablero de yeso de 15,9 mm	30
Doble tablero de yeso de 9,5 mm	25
Tablero de yeso de 12,7 mm y 9,5 mm	35
Doble Tablero de yeso de 12, 7 mm	40
Tablero de asbesto cemento de 4,5 mm y tablero de yeso de 9,5 mm	40(*)
Tablero de asbesto cemento de 4,5 mm y tablero de yeso de 12.7 mm	50(*)

(*) Valores aplicados a muros solamente.

Fuente: Norma E.010 Madera

E.3 RESISTENCIA AL FUEGO DE REVOQUES

MATERIAL DE BASE	ESPESOR DEL REVOQUE (mm)	REVOQUE	
		ARENAS Y CEMENTO PORTLAND	ARENA Y YESO
Listones de madera	13	5 min	20 min
Tablero de fibra de 12,5 mm	13	-----	20 min
Tablero de yeso de 9,5 mm	13	-----	35 min
Tablero de yeso de 9,5 mm	16	-----	40 min
Tablero de yeso de 9,5 mm	19	-----	50 min
Malla expandida	19	20 min	50 min
Malla expandida	23	25 min	60 min
Malla expandida	26	30 min	80 min

Fuente: Norma E.010 Madera

E.4 DISTANCIA LÍMITE ENTRE EDIFICACIONES

Fachada expuesta al fuego		ÁREA DE VANOS SIN PROTECCIÓN (%)											
		RETIRO DE PROTECCIÓN (M)											
Área m ²	Relación L/H o H/L	Menor 1:2	1,2	1,5	2,0	2,5	3	4	5	6	7	8	9
10	Menos de 3:1	0	8	10	18	29	46	91	100				
	3:1 a 10:1	0	8	12	21	33	50	96	100				
	Mas de 10:1	0	11	18	32	48	68	100					
15	Menos de 3:1	0	7	9	14	22	33	63	100				
	3:1 a 10:1	0	8	10	17	25	37	67	100				
	Mas de 10:1	0	10	15	26	39	53	87	100				
20	Menos de 3:1	0	7	9	12	18	26	49	81	100			
	3:1 a 10:1	0	8	10	15	21	30	53	85	100			
	Mas de 10:1	0	9	14	23	33	45	72	100				
25	Menos de 3:1	0	7	8	11	16	23	41	66	98	100		
	3:1 a 10:1	0	8	9	13	19	26	45	70	100			
	Mas de 10:1	0	9	13	21	30	39	62	90	100			
30	Menos de 3:1	0	7	8	11	15	20	35	56	83	100		
	3:1 a 10:1	0	7	9	12	17	23	39	61	88	100		
	Mas de 10:1	0	8	12	19	27	36	56	79	100			
40	Menos de 3:1	0	7	8	10	13	17	28	44	64	89	100	
	3:1 a 10:1	0	7	8	11	15	20	32	48	69	93	100	
	Mas de 10:1	0	8	11	17	24	31	47	66	88	100		
50	Menos de 3:1	0	7	8	9	12	15	24	37	53	72	96	100
	3:1 a 10:1	0	7	8	10	14	18	28	41	57	77	100	
	Mas de 10:1	0	8	10	14	20	25	38	51	67	85	100	
60	Menos de 3:1	0	7	8	9	11	14	21	32	45	62	81	100
	3:1 a 10:1	0	7	8	10	13	16	25	36	49	66	85	100
	Mas de 10:1	0	8	10	14	20	25	38	51	67	85	100	

Fuente: Norma E.010 Madera

ANEXO F: INFORMACIÓN DEL BAMBÚ EN EL PERÚ

F.1. CLASIFICACIÓN

- Grupo : Angiospermas
- Clase: Monocotiledóneas
- Orden: Poales
- Familia : POACEAE
- Subfamilia : BAMBÚESOIDEAE
 - Tribu: Bambúeseae (leñoso)
 - Tribu Olyreae (herbáceo)

F.2 ESPECIES DEL PERÚ

En el Perú se ha reportado a la fecha la presencia de aproximadamente 50 especies nativas y exóticas de bambues leñosos (entre otras sin identificar), pertenecientes a las Subtribus y Géneros siguientes:

Especies Nativas: 38

- Sub Tribu Anthrostyliidiinae
 - ◆ *Arthrostylidium* 02 especies
 - ◆ *Alounemia* 07 especies
 - ◆ *Elytrostachys* 01 especie
 - ◆ *Merostachys* 01 especie
 - ◆ *Rhipidocladum* 02 especies
- Sub Tribu Chusqueinae
 - ◆ *Chusquea* 19 especies
 - ◆ *Neurolepsis* 01 especie
- Sub Tribu Guaduinae
 - ◆ *Guadua* 05 especies

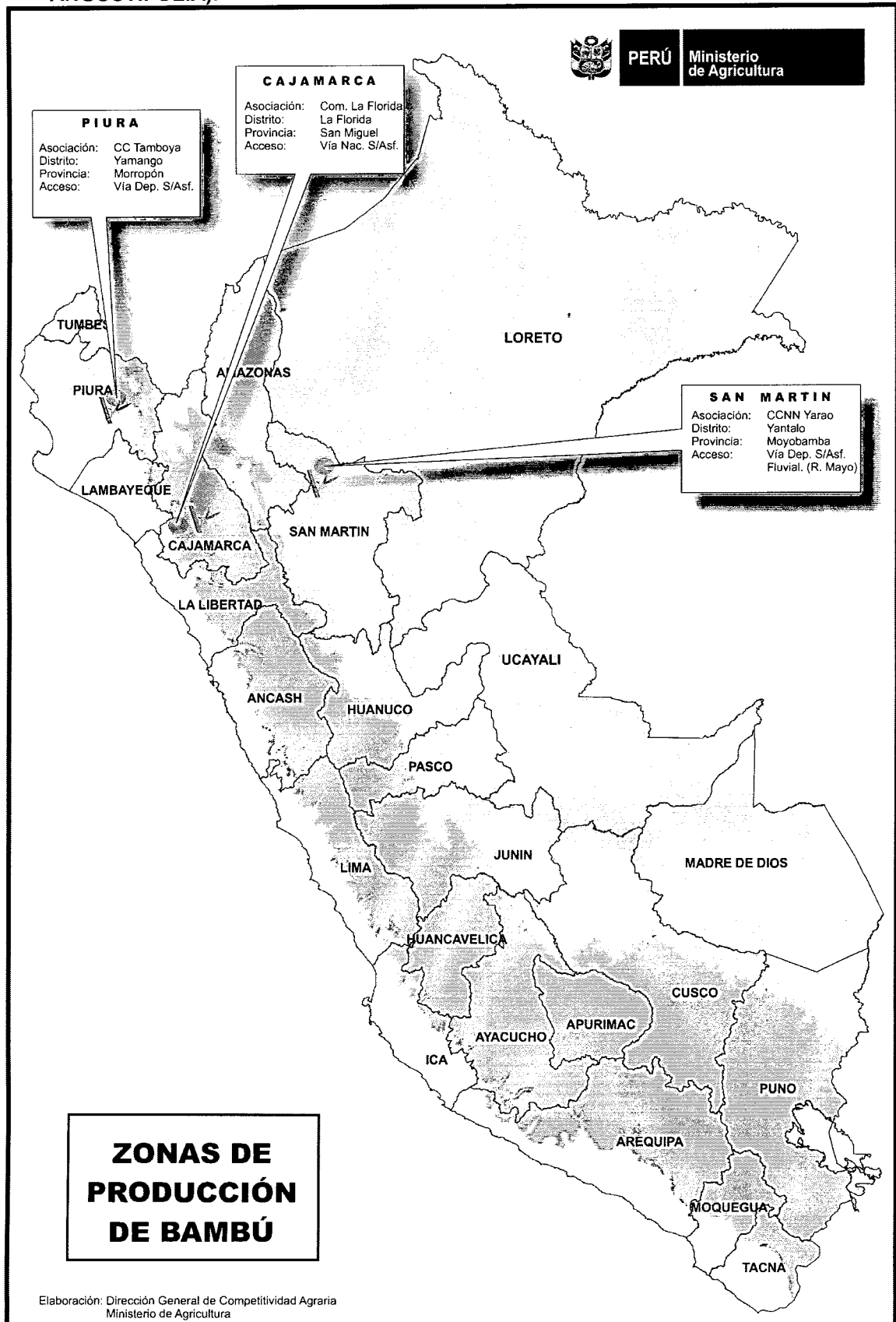
Especies Exóticas o Introducidas: 12

- Sub Tribu Bambúesinae
 - ◆ *Bambúesa* 07 especies
 - ◆ *Dendrocalamus* 02 especies
 - ◆ *Gigantochloa* 01 especies
- Sub Tribu Shibataeinae
 - ◆ *Phyllostachys* 02 especies
 - ◆

Especies nativas de género *Guadua*

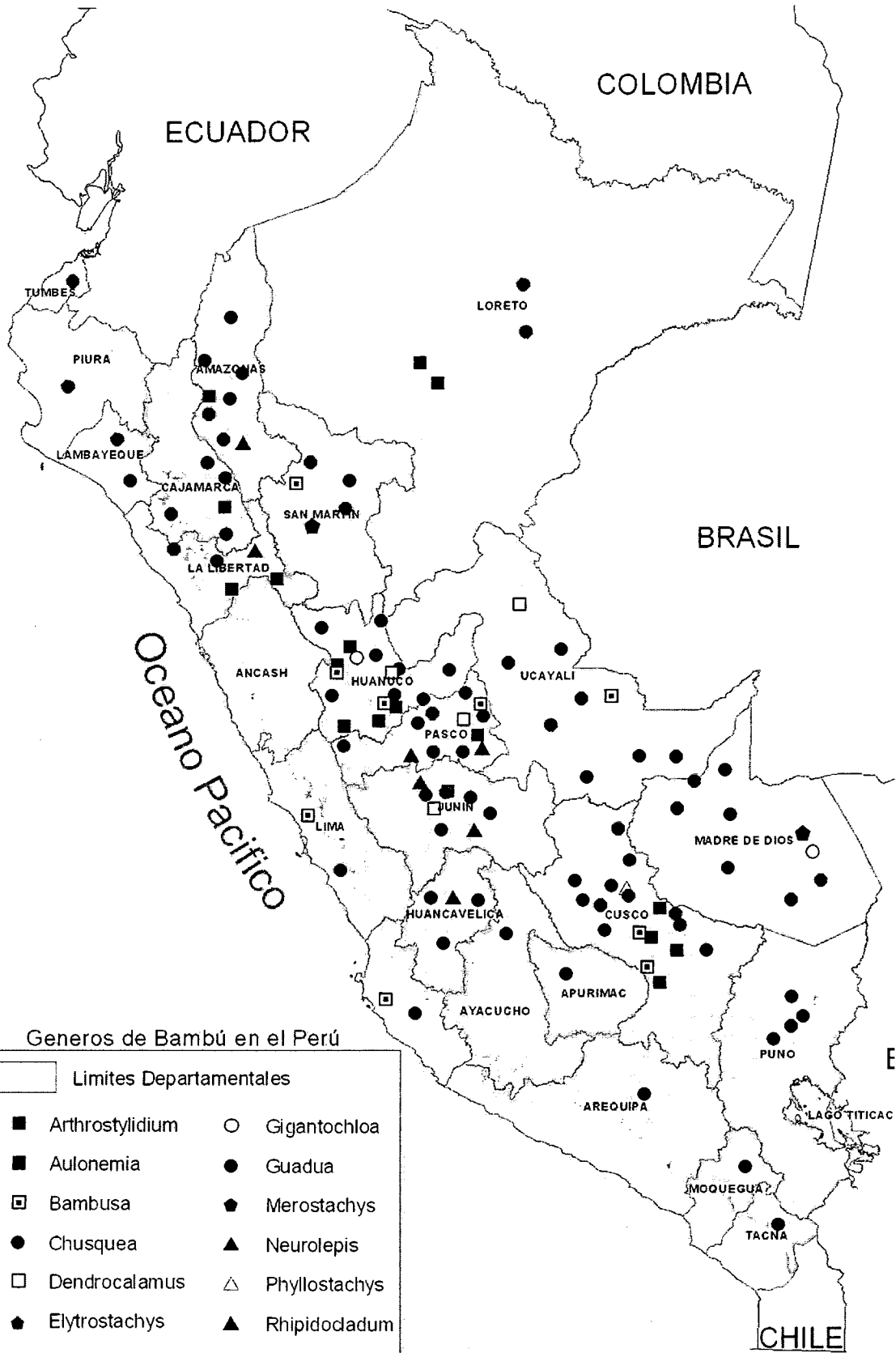
- ◆ *Guadua angustifolia*
- ◆ *Guadua sarcocarpa*
- ◆ *Guadua superba*
- ◆ *Guadua weberbaueri*
- ◆ *Guadua paniculata*

F.4 ZONAS DE PRODUCCION MASIVA DE BAMBÚ ESTRUCTURAL (GUADUA ANGUSTIFOLIA).



Año: 2011

F.4 ZONAS DE OTROS GÉNEROS DE BAMBÚ

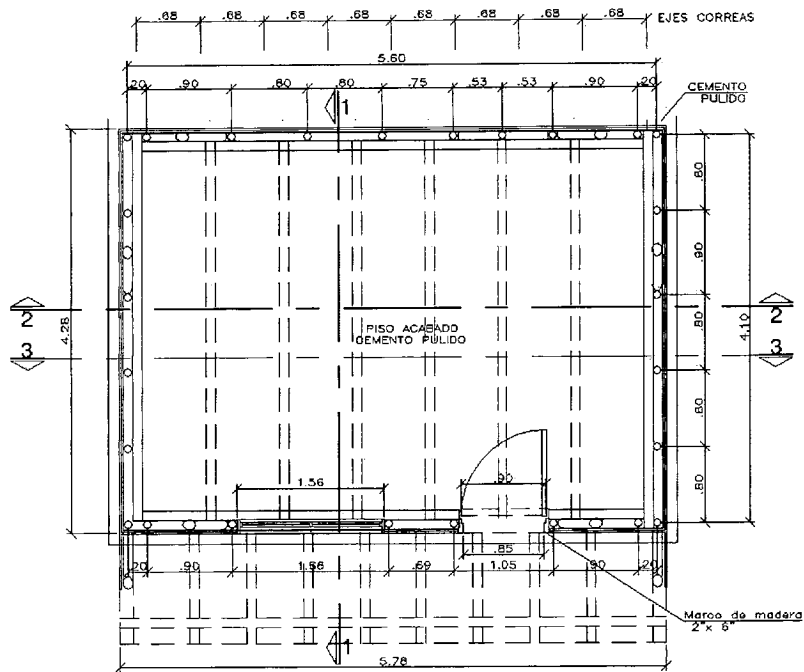


Fuente: Peru-Bambu

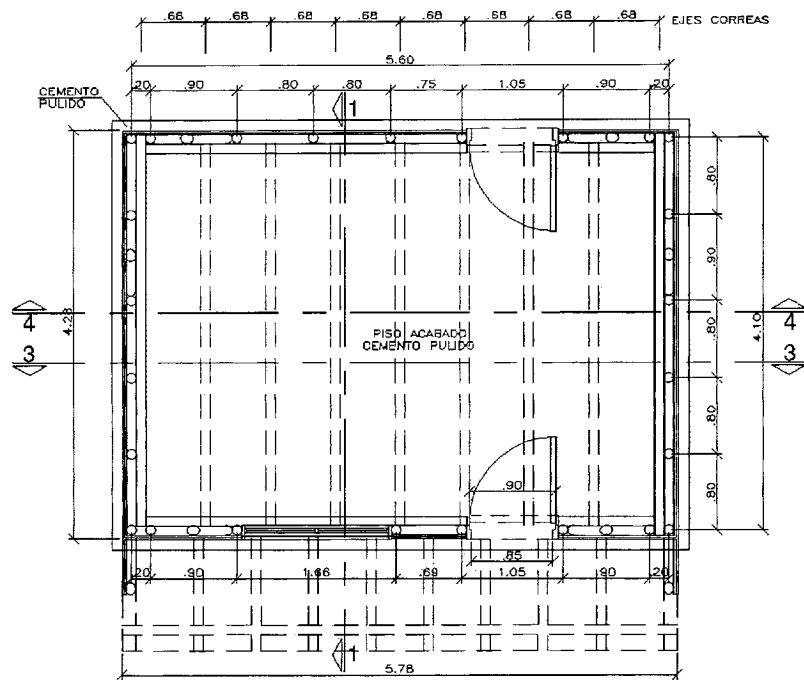
ANEXO G: EJEMPLO DE UN MÓDULO DE BAMBÚ.

(Módulo de un nivel y de una superficie de 4.28 m x 5.78 m.)

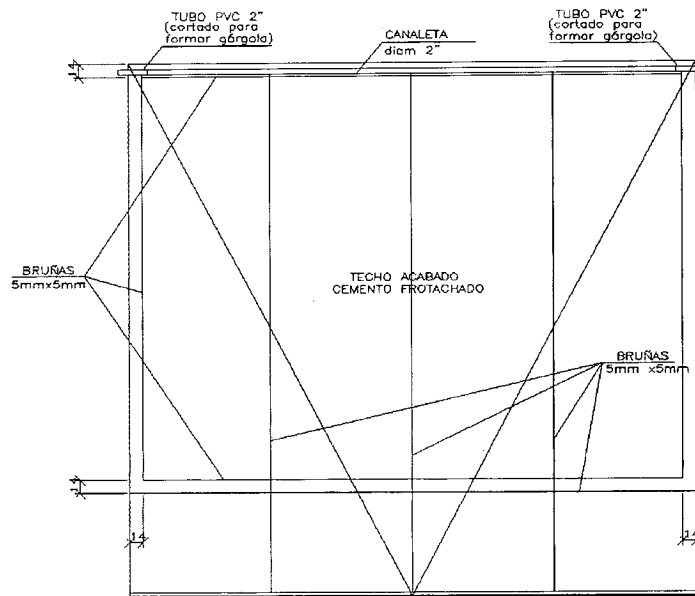
G.1 ARQUITECTURA:



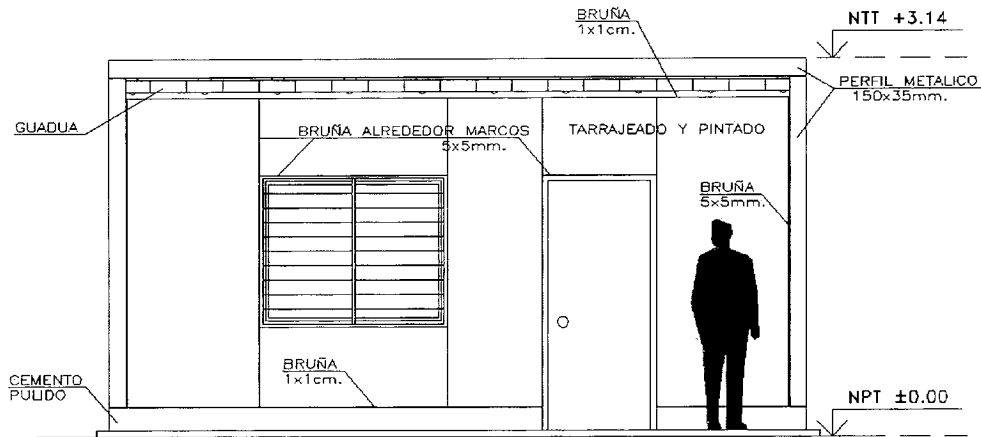
Planta "A" (una puerta)



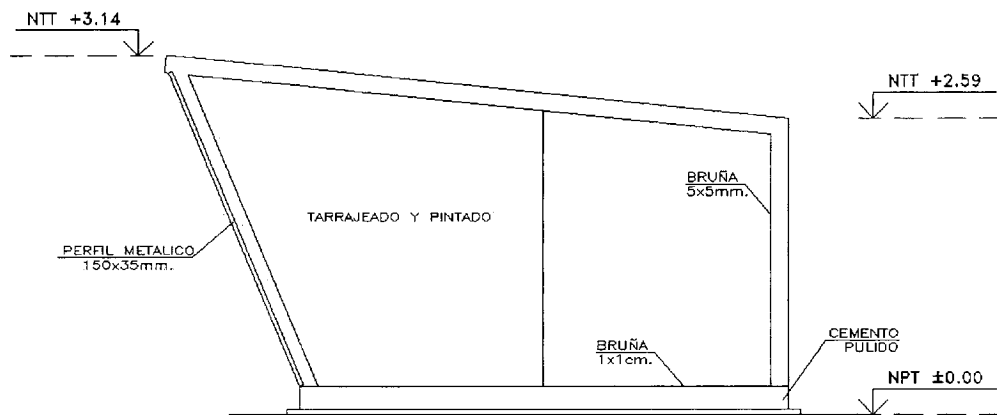
Planta "B" (dos puertas)



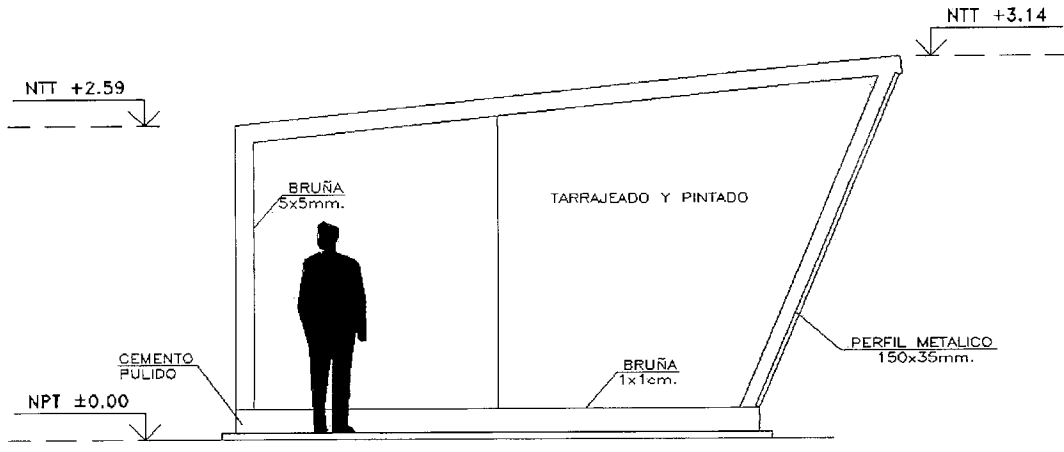
Plano de Techo ("A" y "B")



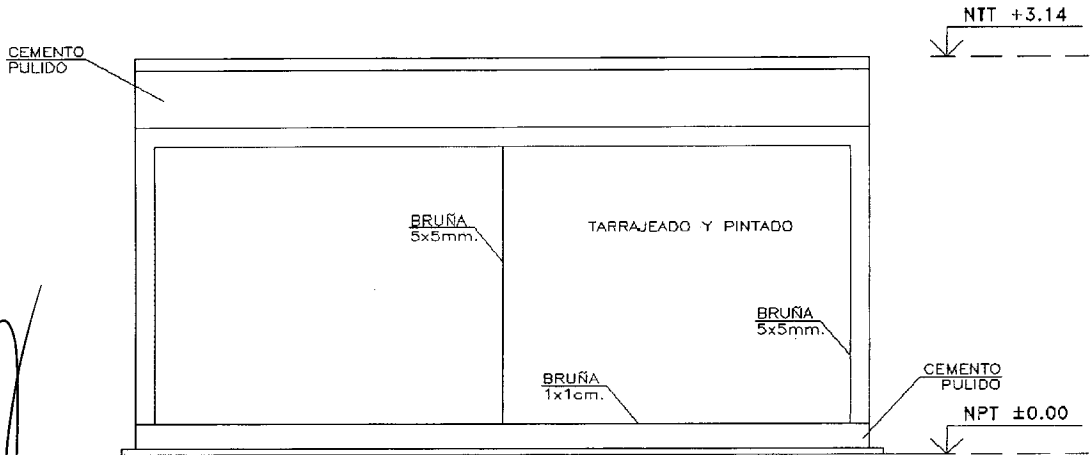
Elevación Frontal ("A" y "B")



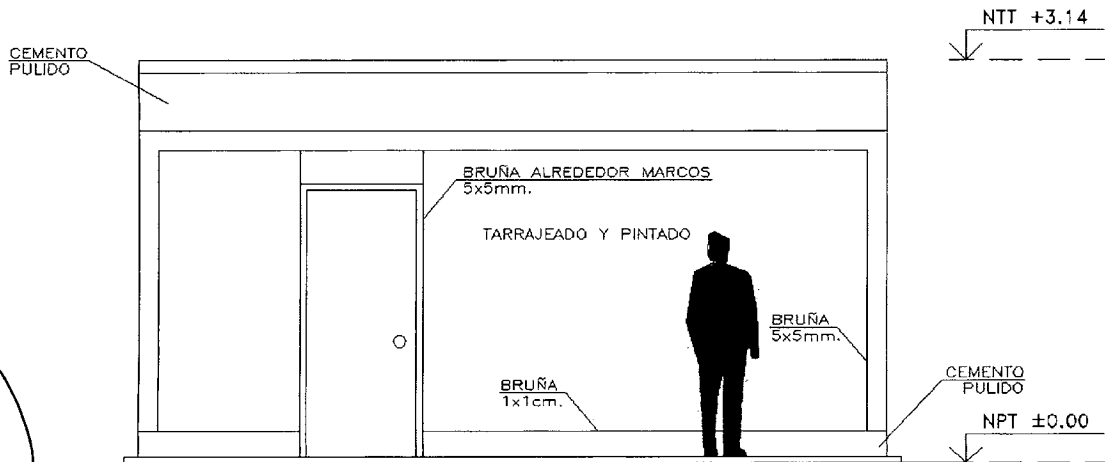
Elevación Lateral Derecha ("A" y "B")



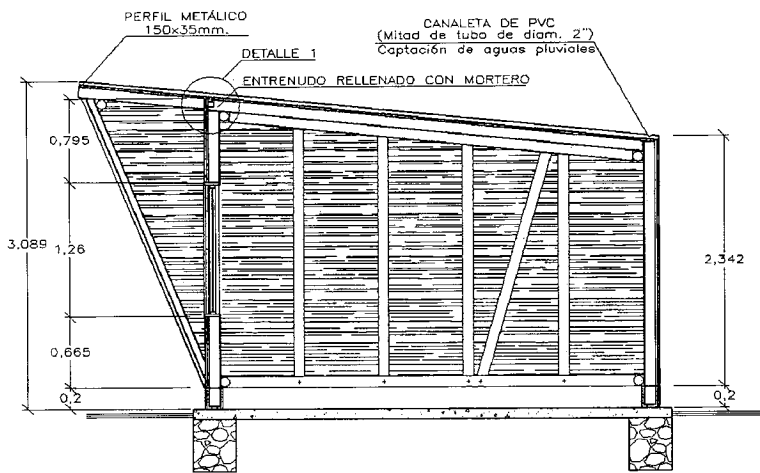
Elevación Lateral Izquierda ("A" y "B")



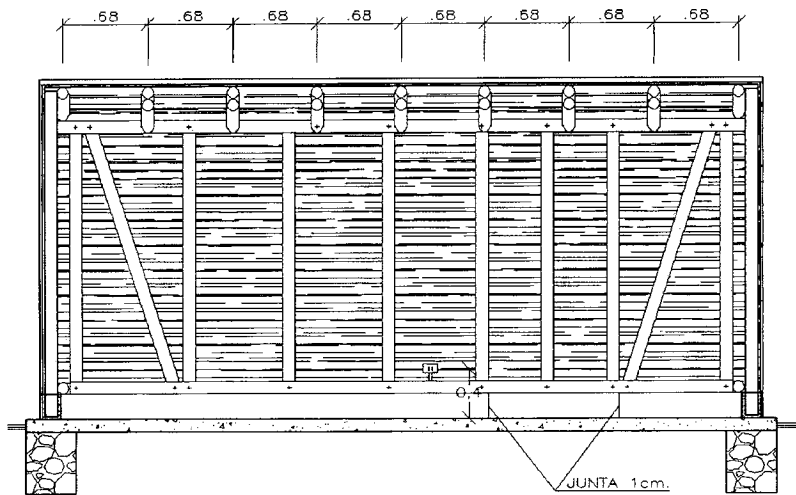
Elevación Posterior "A"



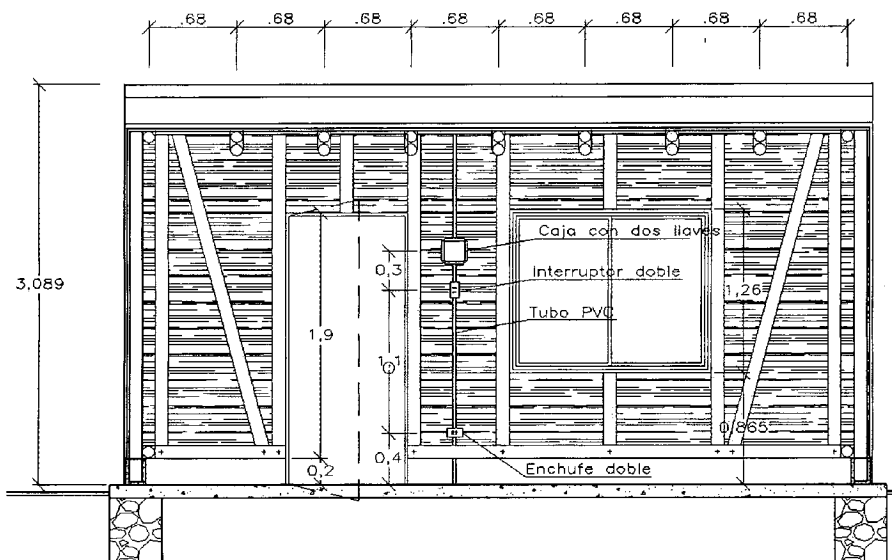
Elevación Posterior "B"



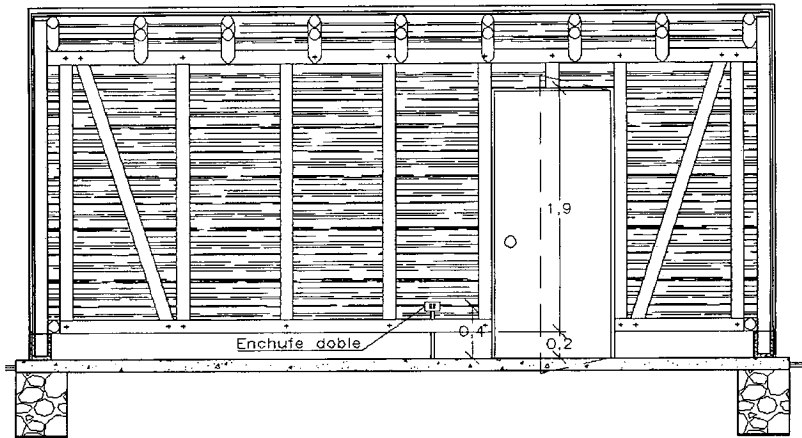
Corte 1-1



Corte 2-2

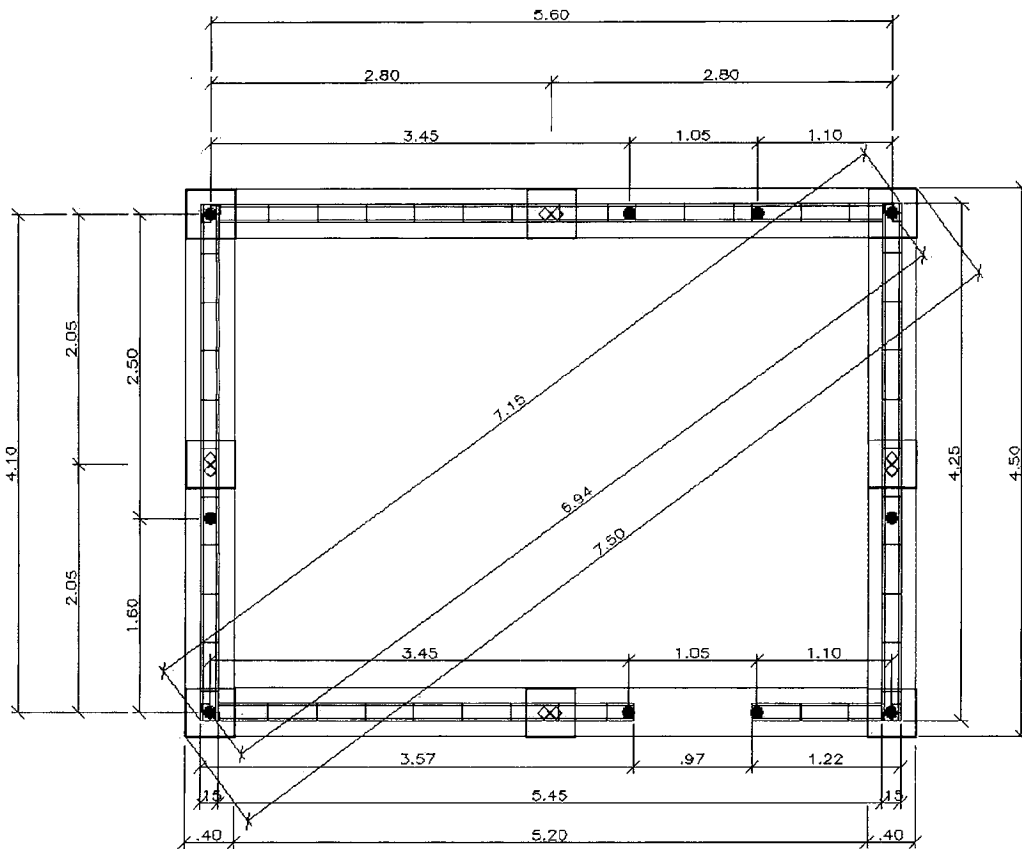


Corte 3-3



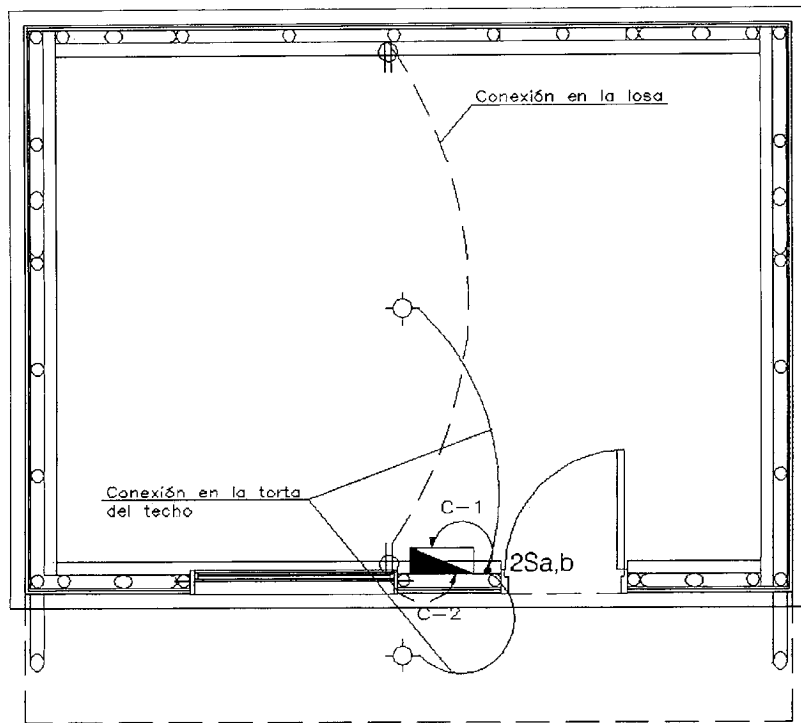
Corte 4-4

G.2 ESTRUCTURAS



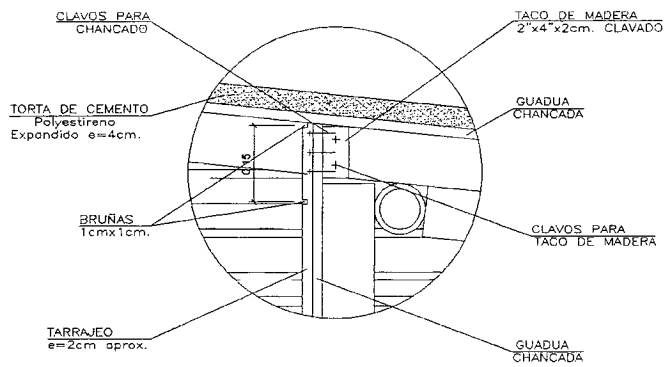
Plano de Cimentación

G.3 ELÉCTRICAS

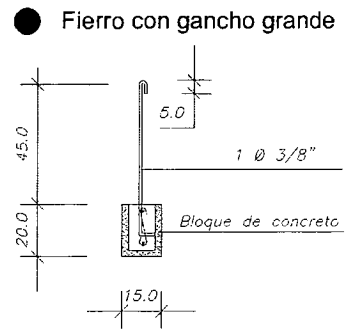


Instalación Eléctrica para Planta "A"

G.4 DETALLES



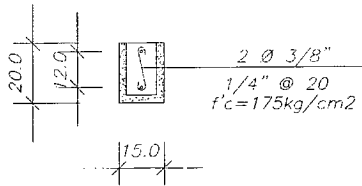
Detalle 1



Detalle 2

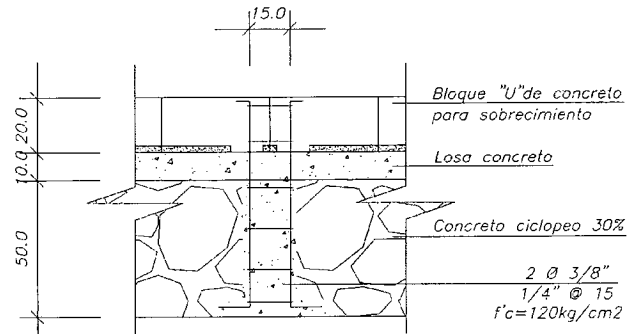
Detalle Típico parva domus U

NOTA: SE NECESITA LA CONTINUIDAD DE LOS FIERROS EN TODOS LOS ÁNGULOS

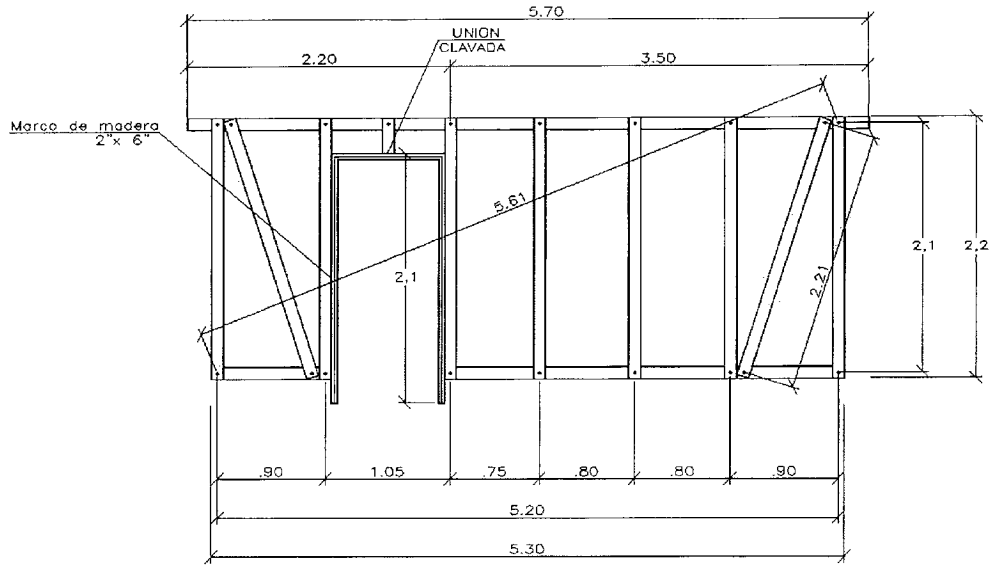


Detalle 3

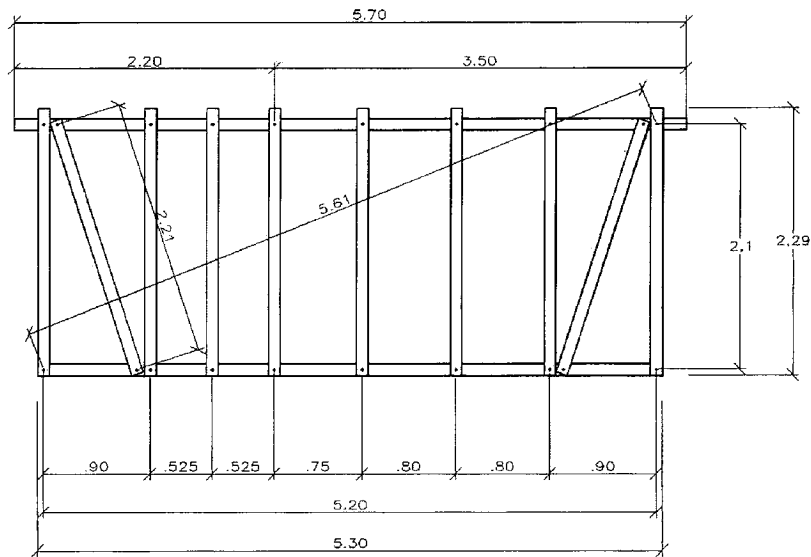
◆◆ Anclaje del sobrecimiento - cimentacion



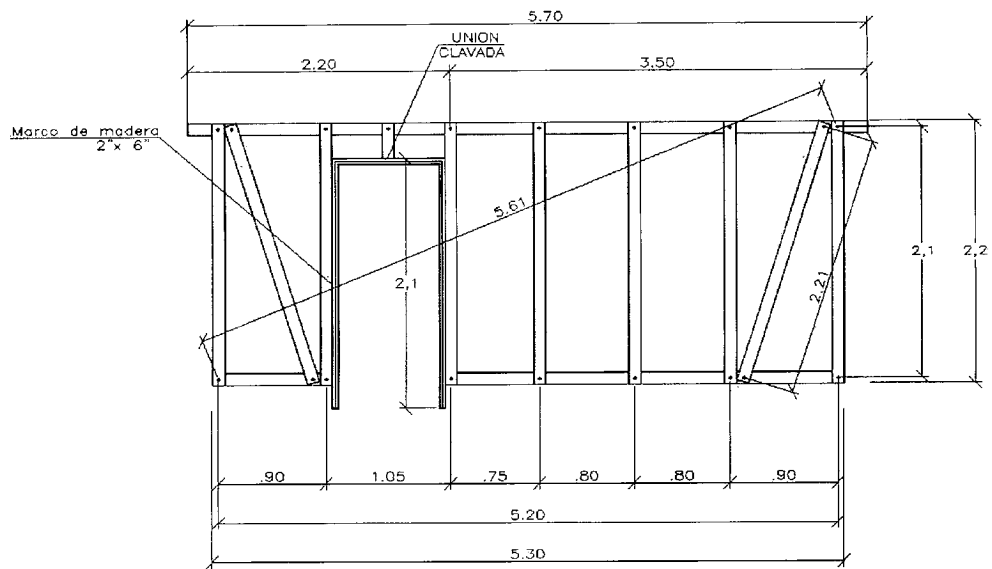
Detalle 4



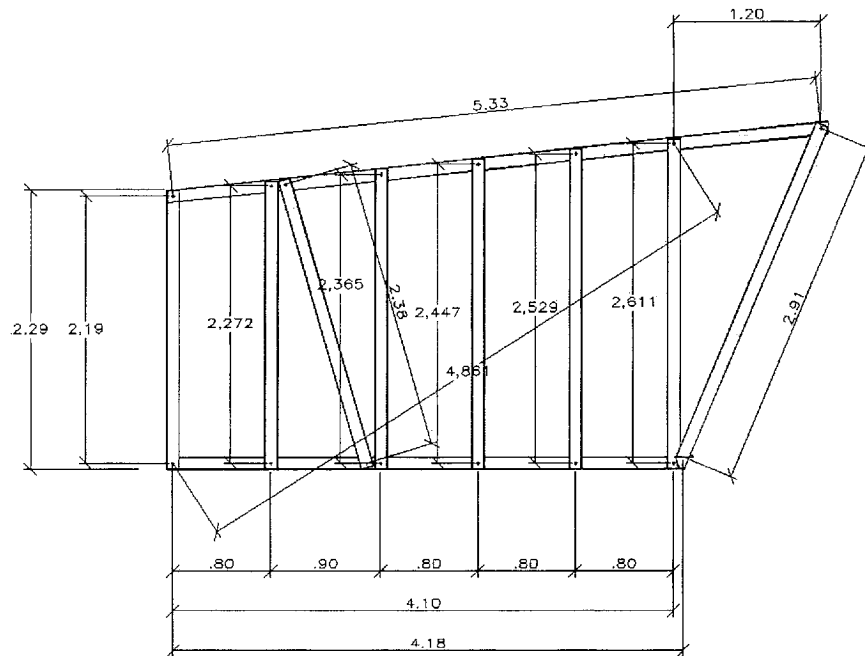
Detalle 5: Panel Longitudinal Frontal



Detalle 6: Panel Longitudinal Posterior "A"



Detalle 7: Panel Longitudinal Posterior "B"



Detalle 8: Panel Lateral

Fuente: Instituto de Vivienda, Urbanismo y Construcción de la Universidad de San Martín de Porres.

ANEXO H (INFORMATIVO): SÍMBOLOS Y TÉRMINOS ABREVIADOS

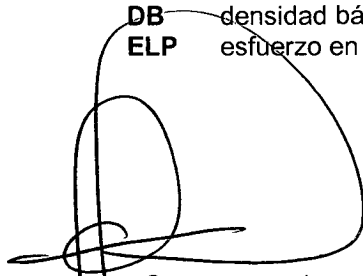
H.1. SIMBOLOS


A	Área
a	distancia, longitud de apoyo, espaciamento entre elementos de unión
b	espesor, dimensión menor de la escuadría
C_d	coeficiente a dimensional que depende de la posición de la superficie con respecto a la dirección del viento.
C_k	constante que limita la condición de columnas intermedias.
c	distancia del eje neutro a la fibra más alejada.
d	dimensión de la sección transversal que es crítica en un elemento en compresión, diámetro de perno o clavo.
d	como subíndice indica carga muerta
E	módulo de elasticidad o de Young
E_{min}	módulo de elasticidad mínimo
E_{prom}	menor de los módulos de elasticidad promedio para las especies de bambú
f_c	esfuerzo admisible de compresión paralela a las fibras
f_{cL}	esfuerzo admisible de compresión perpendicular a las fibras
f_m	esfuerzo admisible de tracción en la dirección paralela a las fibras
f_v	esfuerzo admisible por corte en la dirección paralela a las fibras
f_t	esfuerzo admisible de tracción en la dirección paralela a las fibras
G	módulo de rigidez o de corte
h	peralte de escuadría, altura
I	momento de inercia de la sección
I_x	momento de inercia con respecto al eje X-X
I_y	momento de inercia con respecto al eje Y-Y
i	radio de giro
K	coeficiente de longitud efectiva
K_m	coeficiente de magnificación de momentos
K_d	factor de deflexión
L	luz
l	longitud del elemento
l	como subíndice indica sobrecarga
l_c	distancia entre ejes de correa
l_d	longitud de diagonales o montantes
l_{ef}	longitud efectiva
l_{eq}	longitud equivalente
M	momento de flexión
MPa	mega pascal
N	newton
N_{cr}	fuerza axial que produce pandeo
N_{adm}	fuerza axial admisible
P, Q	fuerza concentrada
P	presión o succión del viento
Pa	pascal
q	presión dinámica
r	radio
S	momento de primer orden de un área plana
s	espaciamento
t	espesor en planchas
V	fuerza de corte velocidad del viento
w	carga uniformemente repartida
w_d	carga muerta repartida
w_l	carga viva o sobrecarga repartida
Z	módulo de sección
∞	ángulo pendiente

λ	medida de esbeltez
σ_{\parallel}	esfuerzo de compresión aplicado paralelo a las fibras
σ_{\perp}	esfuerzo de compresión aplicado perpendicular a las fibras
σ_m	esfuerzo normal aplicado, de tracción o compresión producido por flexión
σ_t	esfuerzo de tracción aplicado en la dirección paralela a las fibras
τ	esfuerzo de corte

H.2. TÉRMINOS ABREVIADOS

@	a cada
adm	admisible
CH	contenido de humedad
CHE	contenido de humedad de equilibrio
cm	centímetro
DB	densidad básica
ELP	esfuerzo en el límite proporcional


 ANO. RICARDO VIDAL NÚÑEZ
 SECRETARIO TÉCNICO


 ANO. LUIS TAGLE PIZARRO
 PRESIDENTE DEL COMITÉ
 PERMANENTE RNE